





Kanton Bern
Canton de Berne

BERNMOBIL



Gemeinde
Köniz

Beilage Nr. 2.01.02

Bericht genehmigt:	
Bern, 11. März 2022	Bern, 11. März 2022
Die Bauherrschaft	Der Projektverfasser
	
René Schmiéd BERNMOBIL Eigerplatz 3 3000 Bern 14	Maurizio Dal Negro IG RGS Stauffenstrasse 4 3006 Bern

Projekte Seftigenstrasse

Auflageprojekt

Tram Kleinwabern (SEFT 1)

Bericht Gestaltung Zentrum

	Ver	Bemerkungen	Datum	vis
Projektverfassende IG RGS c/o smt ag Staufferstrasse 4 3006 Bern				
Subplaner Metron AG Neuengasse 43 3001 Bern				
Gesamtprojektleitung	tbf partner		TBF + Partner AG Schwanengasse 12 3011 Bern	



TRAM KLEINWABERN
SEFTIGENSTRASSE.BE

Gestaltungsbericht Zentrum Wabern Seftigenstrasse Los 1

Bauherrengemeinschaft Projekte Seftigenstrasse

08.11.2021



Bearbeitung

Thomas von Känel
Geschäftsleiter
dipl. Siedlungsplaner HTL / FSU, NDS / FH /BWL / UF
Alexandre Roulin
MAS ETH Landscape
dipl. Ing. FH in Landschaftsarchitektur / BSLA
Sebastian Lehmann
BSc FHO in Landschaftsarchitektur

Metron Bern AG
Postfach
Neuengasse 43
3001 Bern
T 031 380 76 80
bern@metron.ch
www.metron.ch

Auftraggeberin

Bauherrengemeinschaft Projekte Seftigenstrasse
vertreten durch BERNMOBIL
Eigerplatz 3
3001 Bern

Titelbild:
Haltestelle Gurtenbahn, Wabern

Inhalt

1	Ausgangslage und Auftrag	3
1.1	Ausgangslage	3
1.2	Aufgabenstellung	3
2	Beläge	4
2.1	Fahrbahn	4
2.2	Parkierung	4
2.3	Trottoir und Aufenthaltsbereiche	4
2.4	Beläge im Bereich Haltestellen mit Kapüberfahrten	5
3	Randsteine	6
3.1	Typen gemäss Planerkoffer des Kantons Bern	6
4	Mehrzweckstreifen	7
4.1	Betonelement Standard	7
4.2	Kandelaber auf Mehrzweckstreifen	8
4.3	Fussgängerquerungen	10
4.4	Poller	11
5	Haltestellen	11
5.1	Entwässerung	11
5.2	Wartehallen	11
6	Bäume	12
6.1	Hinweise zur Verwendung von Bäumen	12
6.2	Bäume an der Haltestelle Wabern (stadteinwärts)	12
6.3	Bäume an der Haltestelle Wabern (stadtauswärts)	12
6.4	Baumscheiben	13
7	Ausstattung	14
7.1	Möblierung	14
7.2	Beleuchtung	14
7.3	Fahrleitungen	14
8	Abbildungsverzeichnis	15
9	Anhang 1: Gestaltungspläne	16
9.1	Belag Sonderplatten Haltestelle	16
9.2	Betonelement Standard 150 cm	17
9.3	Betonelement Kandelaber 150 cm	18
9.4	Querung 150 cm	19
9.5	Betonelement Standard 200 cm	20
9.6	Betonelement Kandelaber 200 cm	21
9.7	Querung 200 cm	22
9.8	Kandelaberschutz 150 cm/200 cm	23
9.9	Kandelaberfundament	24
9.10	Pollermontage	24
9.11	Baumscheiben Zentrum Wabern	25
9.12	Neubau Station „LINK“ Typ 3.2 l	26
10.1	Neubau Station „LINK“ Typ 2.2 r	27
10	Anhang 2: Beleuchtungskonzept	28

1 Ausgangslage und Auftrag

1.1 Ausgangslage

Die Seftigenstrasse stellt eine zentrale Achse im Verkehrssystem der Agglomeration Bern sowie im Siedlungsgebiet der Gemeinden Köniz und Bern dar. Im Abschnitt zwischen dem Knoten Monbijou-strasse und der Tramwendeschlaufe Wabern bestehen mehrere Bedürfnisse betreffend der Tram- und Strassenanlage: Gleisanlagen müssen abnutzungsbedingt, je nach Abschnitt, im Zeitraum 2023 – 2027 ersetzt und die Haltestellen bis 2023 auf das Behindertengleichstellungsgesetz (BehiG) angepasst werden. Gleichzeitig soll der Handlungsbedarf auf der Kantonsstrasse (vgl. Arbeitshilfe Standards Kantonsstrassen, rev. Ausgabe 2017), welcher in Form von Schwachstellen besteht, behoben werden; insbesondere die Verbesserung der Sicherung und Nutzbarkeit für den Fuss- / Veloverkehr sowie die Abstimmung der Siedlungsentwicklung mit der Strassenraumgestaltung. Darüber hinaus sollen verschiedene Randbedingungen, wie z.B. zu schützende Baumhecken entlang der Seftigenstrasse oder auch die Minderung der Lärmbelastung, berücksichtigt werden.

In der Weiterführung von Wabern nach Kleinwabern ist zusätzlich die Verlängerung der Tramlinie 9 vorgesehen (Teilprojekt 1).

Der Kanton Bern als Strasseneigentümer, BERNMOBIL als zuständiges Transportunternehmen sowie die Standortgemeinden Köniz und Bern sehen aufgrund dieser Ausgangslage eine integrale Planung aller Abschnitte der Seftigenstrasse zwischen Knoten Monbijoustrasse bis Wabern vor. Die Vorhaben sollen in einem koordinierten Gesamtprojekt angegangen und aufeinander abgestimmt werden.



Abbildung 2: Orientierung der Projektgliederung

Für das Teilprojekt 1 Tramverlängerung Kleinwabern wurde bisher ein Bauprojekt Light erstellt. Für die Projekte 2 und 3 ein Betriebs- und Gestaltungskonzept. Die weitere Projektierung und Realisierung erfolgt in verschiedenen Projektteams.

1.2 Aufgabenstellung

Gestaltungsbericht

Über alle Teilprojekte der Seftigenstrasse wurde ein zusammenhängend lesbares Gesamtkonzept entwickelt, wobei das Zentrum von Wabern (Aarbühlstrasse bis Kreisel Grünau) gestalterisch speziell hervorgehoben wird.

Das vorliegende Dokument basiert auf dem „Gesamtkonzept Materialisierung Seftigenstrasse“. Es macht konkrete Aussagen zu Fragen der Gestaltung und Materialisierung im Teilabschnitt Seftigenstrasse 1 des Zentrums Wabern. Dadurch soll es gelingen, die heute bestehende hohe gestalterische Qualität im Zentrum von Wabern, zu erhalten. Die Themen Stadtklima / Siedlungsökologie sind vor dem Hintergrund der klimatischen Veränderungen und des anhaltenden Artensterbens ein zentrales Anliegen. Auf Grund dessen sind in diesen Themenfeldern entsprechende Massnahmen vorgesehen.

2 Beläge

Beläge sind in einer angemessenen Qualität zu gestalten. Oberflächen und Beläge ermöglichen, dass die unterschiedlichen Funktionen im Strassenraum lesbar werden. So werden Aufenthalts- und Zirkulationsflächen verdeutlicht und Verkehrsmischflächen oder Verkehrstrennungen akzentuiert.

Grundsätzlich sollten alle Beläge folgenden Anforderungen genügen:

- leicht und angenehm begeh- und befahrbar
- stadtklima- bzw. biodiversitätsfreundliche Materialien
- rutschsicher bei jedem Wetter; betrifft auch Markierungen, Schachtdeckel usw.
- dauerhaft und einfach im Unterhalt
- adäquate Erscheinung, entsprechend den gestalterischen Ansprüchen
- lokale Lieferanten und wenn möglich lokales Material einsetzen
- Materialbeschaffenheit muss mechanischen Belastungen standhalten

2.1 Fahrbahn

Aufgrund der intensiven Belastung wird die Fahrbahn mit einem gängig verfügbaren Belag realisiert, der ohne grossen Aufwand zu reparieren ist. Der Belag in lärmmindernder Ausführung vermag es, die Geräusch-Emissionen gering zu halten. Das dunkle Material trägt dazu bei, dass sich die Fahrbahn von den angrenzenden Belägen unterscheidet.

Lärmmindernde Fahrbahnbeläge

Der Belag wird im Projekt als Standard für die Fahrspur verwendet.

Vorteile

- mindert Lärm direkt an der Quelle
- städtebaulich verträglich
- sickerfähig

Nachteile

- bedingt dauerhaft
- etwas aufwändiger im Unterhalt als normaler Belag

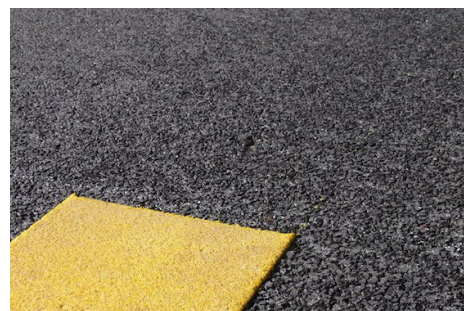


Abb. 3: Lärmmindernder Fahrbahnbelag

2.2 Parkierung

Die Parkierungsbereiche sind einheitlich mit dem Trottoir materialisiert. So werden die Trottoirs als zusammenhängende, grosszügige Flächen wahrgenommen. Die Markierung der Parkplätze erfolgt identisch wie im Bestand.

2.3 Trottoir und Aufenthaltsbereiche

Es ist darauf zu achten, dass Trottoir, Vorzonen und Aufenthaltsbereiche, einschliesslich der ersten Bautiefe, als zusammenhängender Raum betrachtet und daher einheitlich materialisiert werden. Durch eine helle Materialisierung heben sich diese Flächen von der Fahrbahn ab. So wird der Strassenraum zониert und der hohe Albedo-Wert des hellen Materials führt dazu, dass sich dieser weniger erhitzt.

Weitere, zu berücksichtigende Punkte sind:

- leicht und angenehm begehbar Flächen bzw. Materialien
- möglichst ebene, hindernisfreie Flächen
- einwandfreier Zustand der Oberflächen, einfach im Unterhalt

Klimabelag, Farblosbitumen eingefärbt

Vorteile

- diverse Gestaltungsmöglichkeiten
- Material erhitzt weniger stark
- identitätsstiftend

Nachteile

- kostenintensiver als herkömmlicher Asphalt
- geringere Flexibilität bei Reparaturen
- Erkennbarkeit Markierung verringert sich



Abb. 4: Farblosbitumen eingefärbt

2.4 Beläge im Bereich Haltestellen mit Kapüberfahrten

2.4.1 Ausgestaltung der Kapüberfahrten

Die Ausstiegsbereiche der Kapüberfahrten bei den Haltestellen Gurtenbahn und Wabern werden, damit sie sich optisch wahrnehmbar gegenüber den Velobereichen absetzen, mit einem Streifen aus FGSO-Beschichtung markiert.

Die Dimensionierung und Farbwahl werden aufgrund der Auswertung eines Monitorings nach der Inbetriebnahme bestimmt. Die Aufteilung des Querschnittes wird vorläufig auf 80 cm

Ausstiegsbereich und 150 cm Velofahrbereich und die Fuge auf einem Abstand von 80 cm ab der Trottoirkante festgelegt.

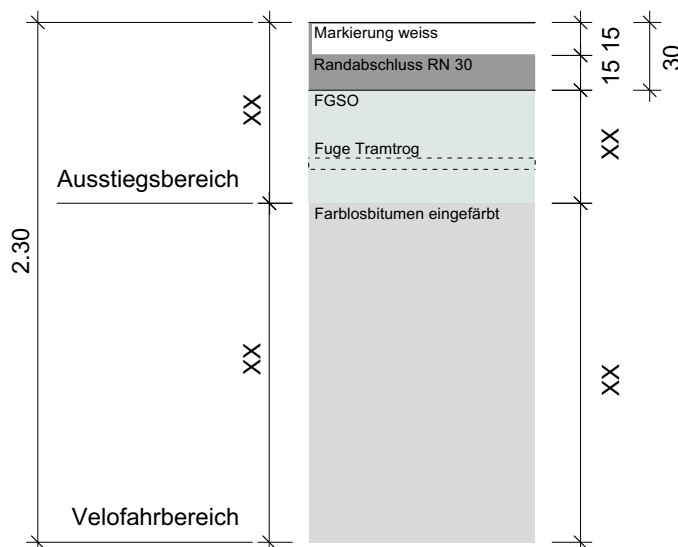


Abb. 5: Ausgestaltung Kapüberfahrten

2.4.2 Trottoir und Velofahrbereich im Haltestellenbereich

Die Materialisierung der Trottoir und Velospuren sind identisch mit der Materialwahl im Kapitel „2.4 Trottoir und Aufenthaltsbereiche“.

2.4.3 Ausstiegsbereiche

Der Ausstiegsbereich wird so materialisiert, dass er sich von der Fahrspur optisch wahrnehmbar abhebt. Dazu wird eine FGSO-Beschichtung verwendet. Details bei der Planung und Ausführung von FGSO sind der VSS-Norm zu entnehmen. Die konkrete Farbwahl und die Dimensionierung werden im Rahmen eines Monitorings nach der Inbetriebnahme geklärt.

2.4.4 Wartebereiche

Die Wartebereiche der Haltestellen werden mit grossformatigen Sonderplatten realisiert. Sie schaffen eine gut lesbare Zonierung zwischen Wartebereich und Velokapüberfahrt. Die Ausgestaltung orientiert sich an der Gestaltungssprache des Mehrzweckstreifens. Die Platten werden in grossen Teilstücken realisiert. Scheinfugen gliedern den Belag.

Wegen der komplexen Gefällesituationen im Bereich der Haltestelle Gurtenbahn, wird der Belag dort in Ortbeton mit Scheinfugen realisiert.

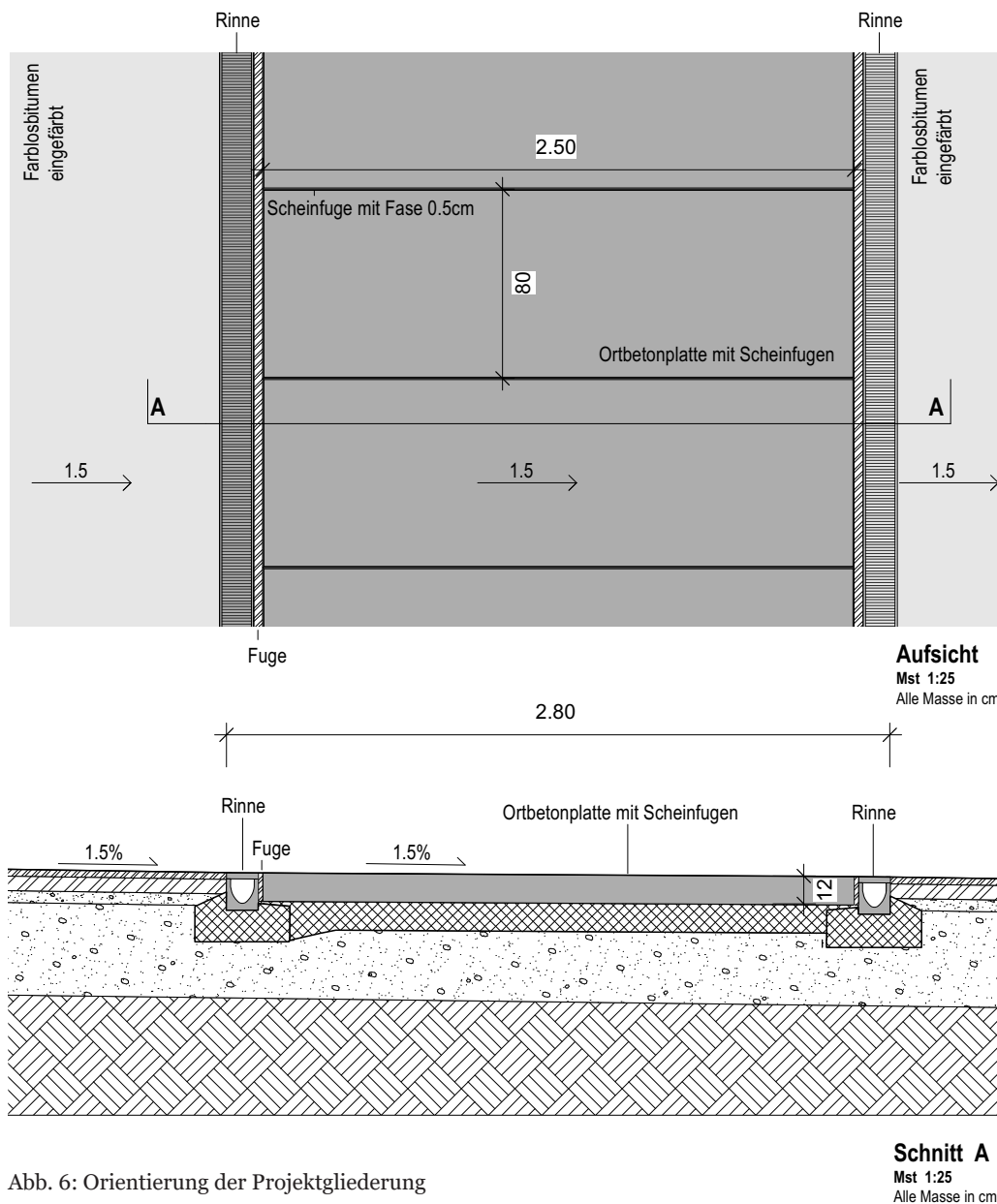


Abb. 6: Orientierung der Projektgliederung

Die Entwässerung des Belags gelingt über Rinnen, die zugleich einen taktilen Abschluss zwischen Wartebereich und Velobereich schaffen.

3 Randsteine

3.1 Typen gemäss Planerkoffer des Kantons Bern

Die aufgeführten Typen dienen als Orientierung. Für die ortsspezifische Wahl der Randabschlüsse ist im Plan „SEFT2-1-32-001-001 Situation-Strassenbau Versteinerung“ der „Gruner AG“ zu berücksichtigen.

Stellplatte SN 10 mit An.: 6 cm

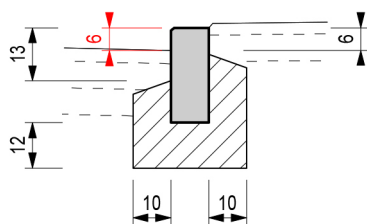


Abb. 7: BTB Kantonsstrassen, Kanton Bern

Stellplatte SN 10 An.: 3 cm

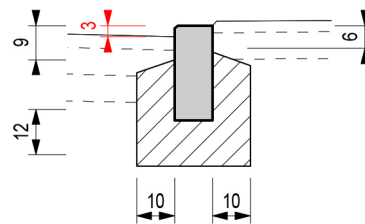


Abb. 8: BTB Kantonsstrassen, Kanton Bern

Randstein Typ RN 12 An.: 6 cm

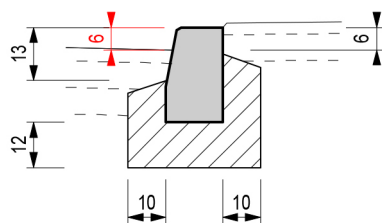


Abb. 9: BTB Kantonsstrassen, Kanton Bern

Randstein Typ RN 12 An.: 3 cm

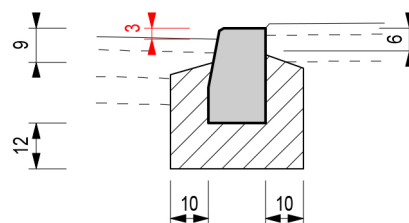


Abb. 10: BTB Kantonsstrassen, Kanton Bern

Schalenstein Typ 12 und 15 An.: 4 cm

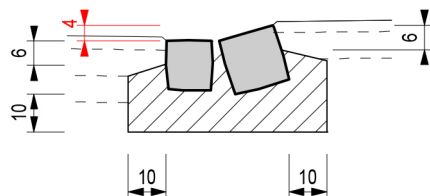


Abb. 11: BTB Kantonsstrassen, Kanton Bern

Schalenstein Typ 15 An.: 4 cm

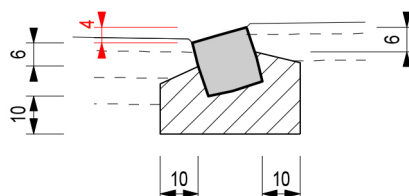


Abb. 12: BTB Kantonsstrassen, Kanton Bern

Schalenstein Typ 15 An.: 0 cm

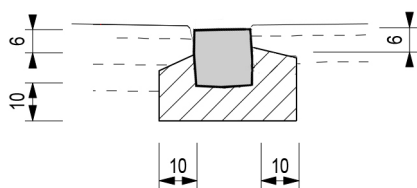


Abb. 13: BTD Kantonsstrassen, Kanton Bern

Randstein RN 30 An.: 4 cm

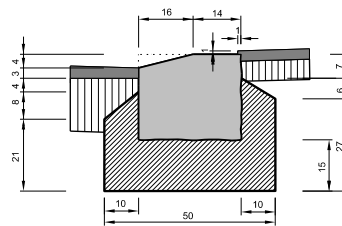


Abb. 14: Stadt Bern, Normalien C 2.3.6

Randstein RN 30 (30 x 50) h: 27 cm
Spezialausführung Haltestelle

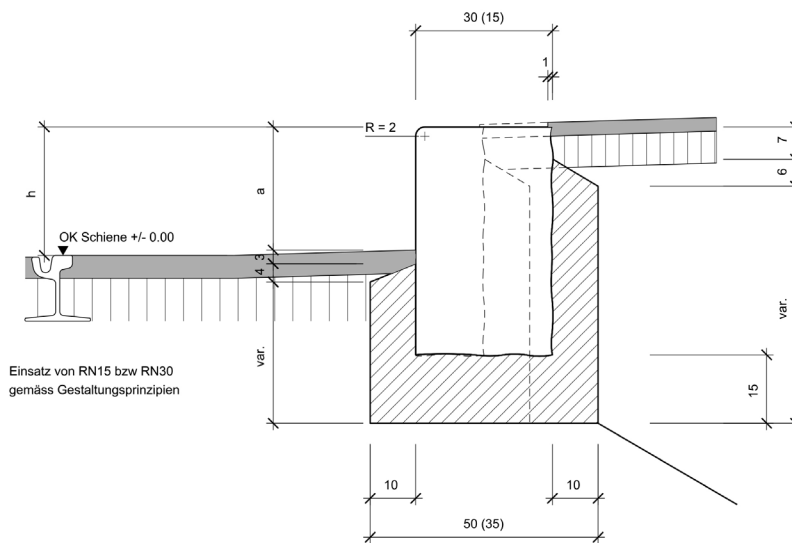


Abb. 15: Stadt Bern, Normalien C 2.3.2.2

4 Mehrzweckstreifen

Die Ausgestaltung des Mehrzweckstreifens orientiert sich an dem Bestand. Das Betonelement mit der charakteristischen bombierten Oberfläche wird aufgegriffen und entsprechend aktueller Standards angepasst. Eine Fase, mit einem schrägen Anschlag von 4 cm längsseitig des Elements, bildet einen taktilen Rand. Er unterstützt die behindertengerechte Querung und ist mit einem Gefälle im Verhältnis 1:4 dennoch problemlos mit einem Velo überfahrbar. Eine längsverlaufende, horizontal ausgebildete Fläche in der Mitte des Elements dient dazu, die Poller, die Bestandteil der künstlerischen Intervention am Bausind, bündig mit dem Element zu verschrauben. Der Mittelstreifen wird mit grossen zusammenhängenden Elementen ausgebildet. So kann auf Kurven im Strassenverlauf exakt reagiert und in der Ausführung Zeit und Aufwand gespart werden. Die Elemente werden wiederum mit Scheinfugen optisch gegliedert.

4.1 Betonelement Standard

Im Zentrum Wabern werden zwei Typen von Mittelstreifen realisiert. Sie unterscheiden sich in der jeweiligen Breite von 150 cm resp. 200 cm. Entsprechend werden zwei Betonelemente mit unterschiedlicher Breite realisiert. Entsprechende Pläne siehe Anhang.

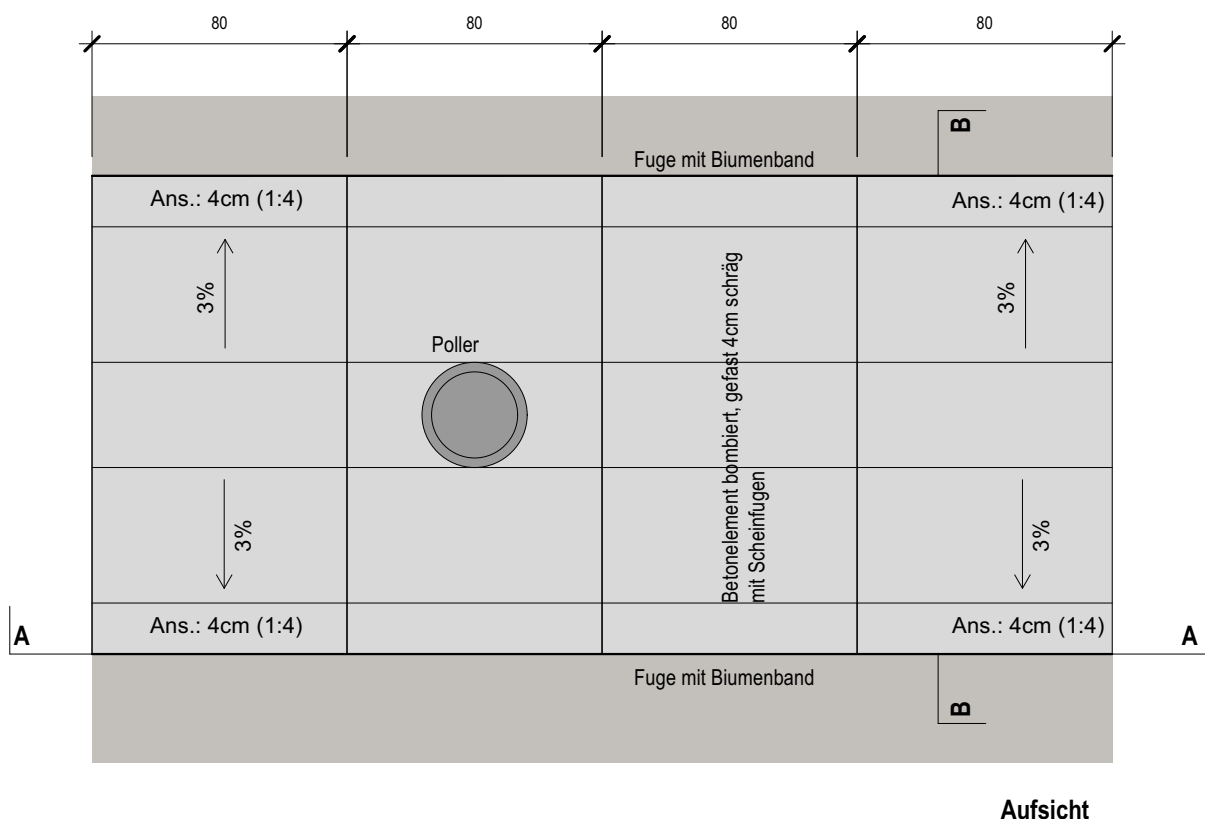
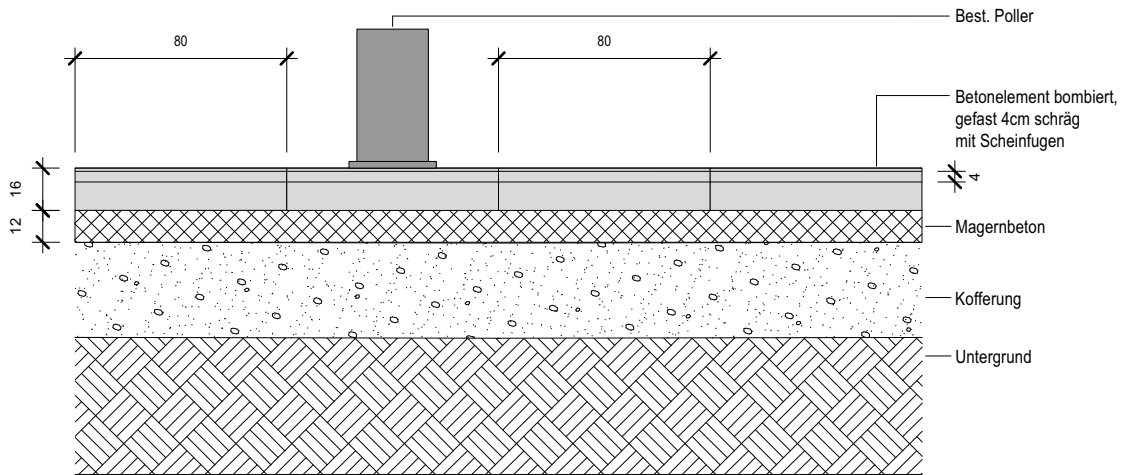


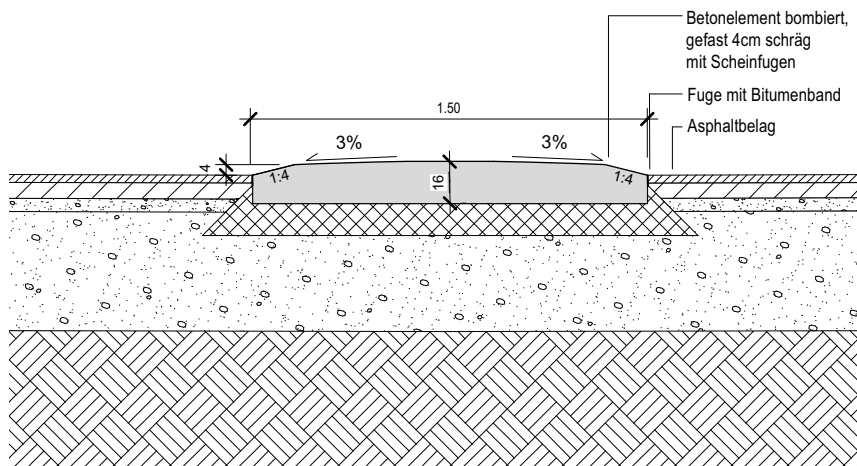
Abb. 16: Aufsicht Betonelement Standard

Aufsicht

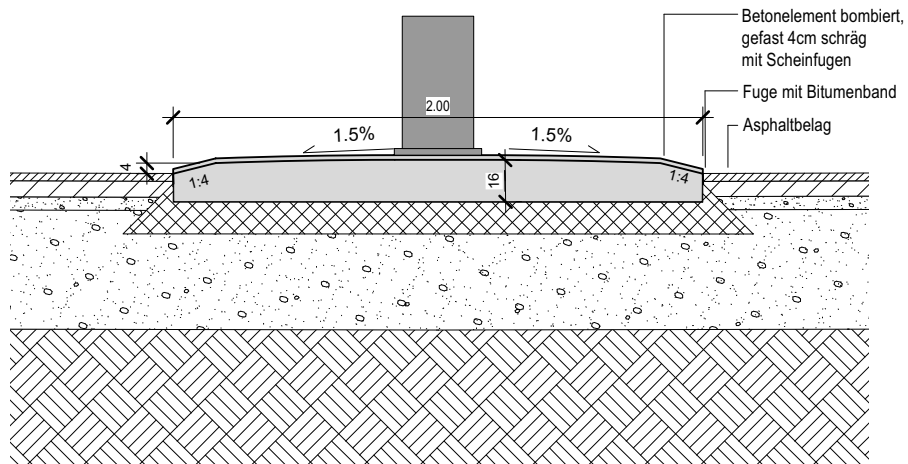


Schnitt A

Mst 1:20
Alle Masse in cm



Schnitt B - 150cm



Schnitt B - 200cm

Abb. 17: Schnitte Betonelement Standard

4.2 Kandelaber auf Mehrzweckstreifen

Kandelaber, die auf Mehrzweckstreifen gestellt werden, müssen einer Reihe von Anforderungen erfüllen. Ein Betonelement mit Aussparung, welches mit dem Betonelement Standard kombinierbar ist, ermöglicht es, die Kandelaber nahtlos in den Mehrzweckstreifen einzugliedern. Dank des Kandelaberfundaments mit Flanschverbindung zum Kandelaber ist es möglich, den Kandelaber mit geringem Aufwand zu demontieren. Der Kandelaberschutz dient als Anfahrschutz und schützt die Flanschverbindung vor Korrosion und Verschmutzungen.

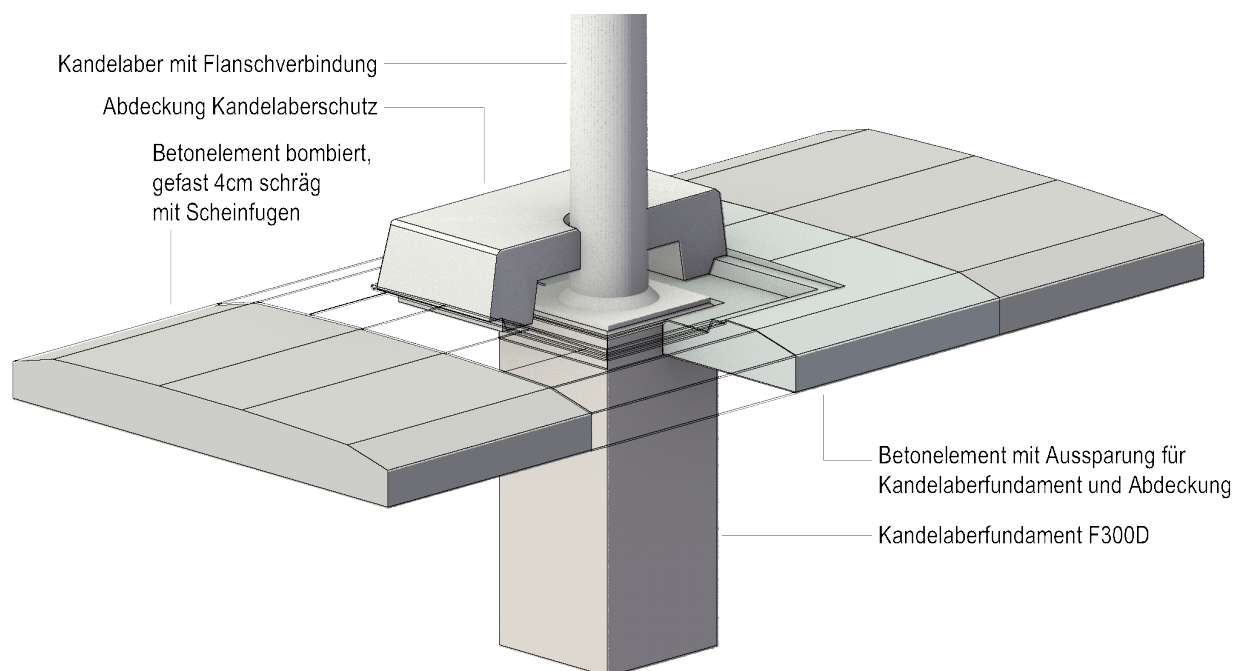


Abb. 18: Orientierung der Projektgliederung

4.2.1 Betonelement mit Aussparung für Kandelaber

Das Element weist eine Aussparung für das Kandelaberfundament auf. Der Rand der Aussparung ist mit einer Nut versehen, in welche der Kandelaberschutz eingesetzt werden kann. Für die Mehrzweckstreifen in der Breite von 150 cm resp. 200 cm werden jeweils Betonelemente mit unterschiedlicher Breite realisiert. Entsprechende Pläne siehe Anhang.

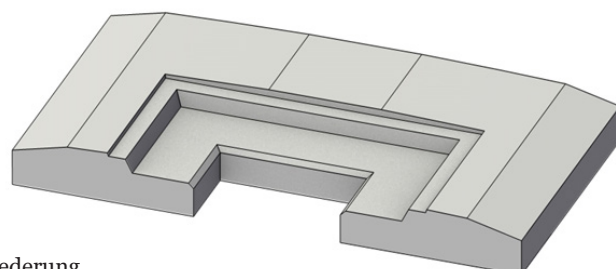
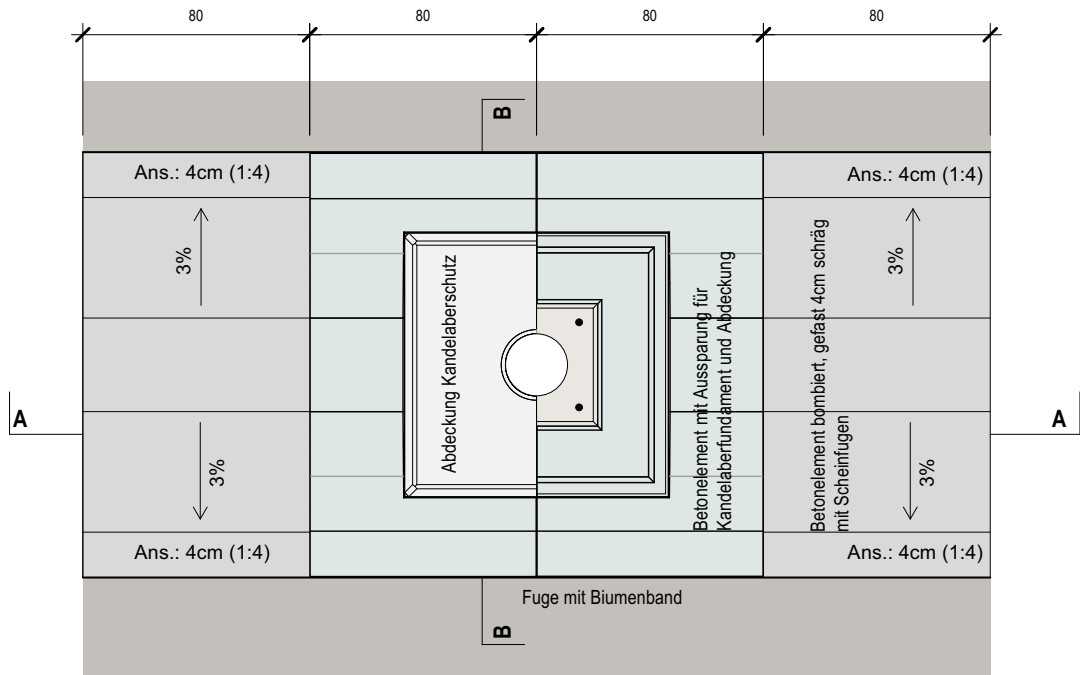
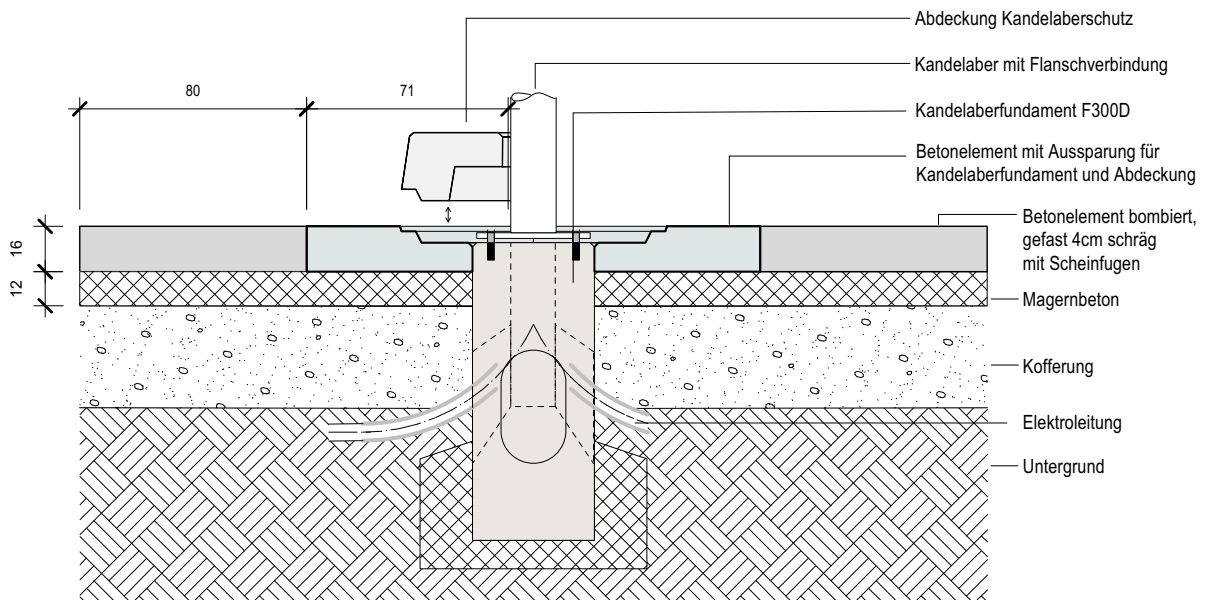


Abb. 19: Orientierung der Projektgliederung



Aufsicht

Abb. 20: Aufsicht Betonelement mit Aussparung für Kandelaber



Schnitt A

Abb. 21: Schnitt Betonelement mit Aussparung für Kandelaber

4.2.2 Kandelaberschutz

Der Kandelaberschutz dient als Anfahrschutz und als Schutz gegen Korrosion und Verschmutzung an der Flanschverbindung der Kandelaber. Er besteht aus zwei Teilen, welche in die dafür vorgesehene Nut im Betonelement mit Aussparung für Kandelaber, eingesetzt werden können. Bei Bedarf können diese Elemente wieder entfernt werden und eine Demontage der Kandelaber ist mit geringem Aufwand möglich. Für die Mehrzweckstreifen in der Breite von 150 cm resp. 200 cm werden jeweils unterschiedliche Betonelemente realisiert. Entsprechende Pläne siehe Anhang.

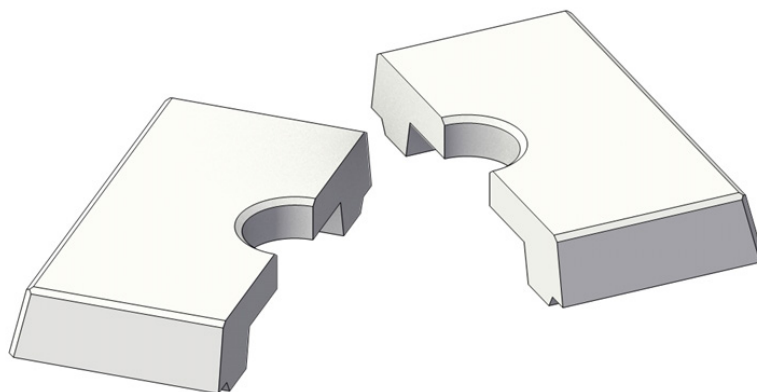


Abb. 22: Isometrie Betonelement Kandelaberschutz

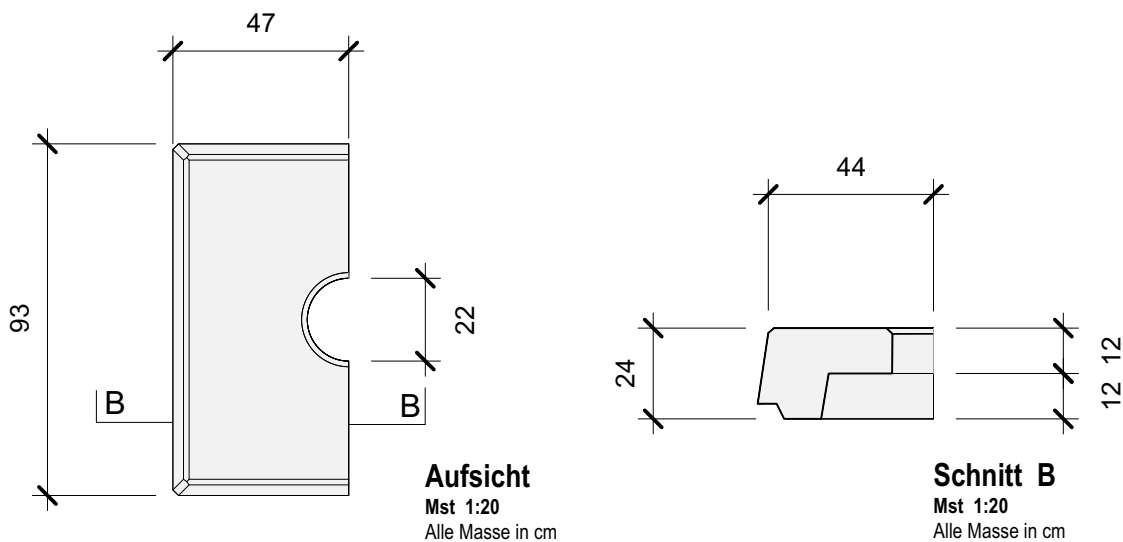


Abb. 23: Aufsicht und Schnitt Betonelement Kandelaberschutz

4.2.3 Kandelaberfundament

Nach Angaben Luminum GmbH, Philipp Hert.

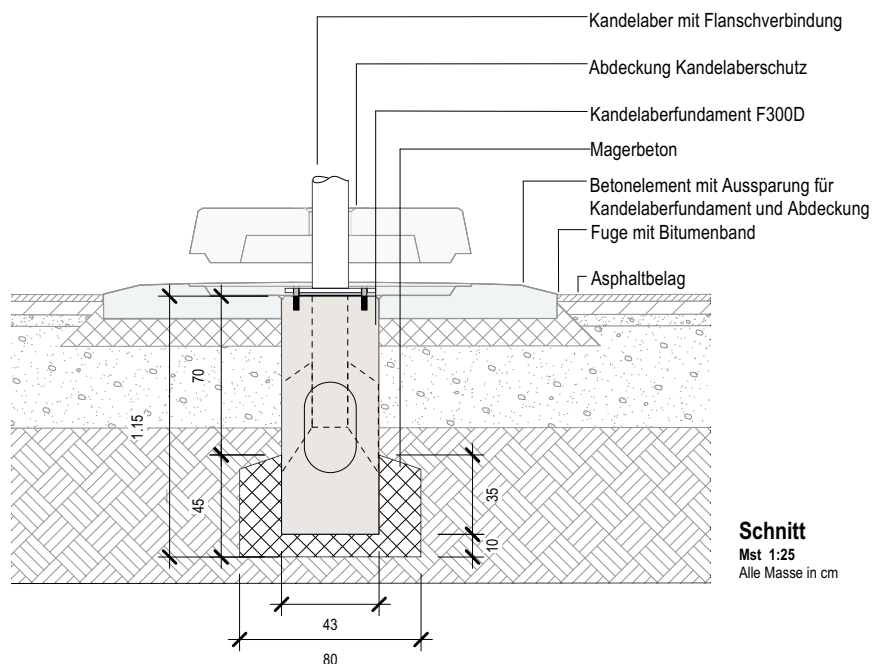
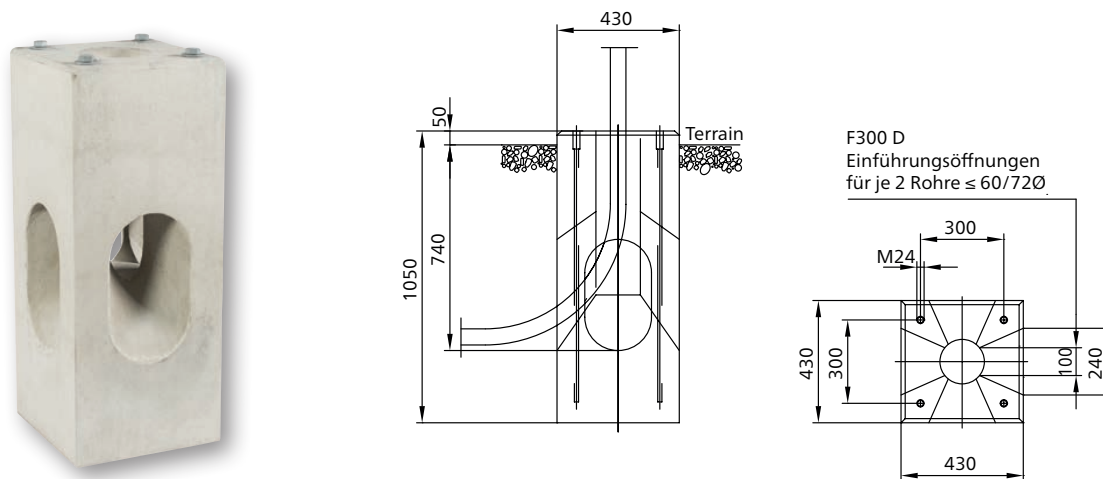


Abb. 24: Schnitt Fundament



Beschreibung	Gewicht	Artikelnummer
F300D Einführungsöffnung für je 2 Rohre mit $\varnothing 60 / 72$ mm für Flanschplatte 300 mm inkl. 4 Schrauben M24/80 und Unterlagsscheiben (empfohlenes Anzugsdrehmoment 160 Nm)	375 kg	282153

Abb. 25: Kandelaberfundament F300D

4.3 Fussgängerquerungen

Die Fussgängerquerungen im Zentrum Wabern funktionieren in Kombination mit dem Mehrzweckstreifen. Dabei wird das Betonelement Standard in unterschiedlichen Höhen versetzt, um benötigte Anschläge zu generieren. Die ein Meter breite, bodenebene Furt für ein hindernisfreies Querens wird mit einer Ortbeton-Platte realisiert. Wo nötig, werden die Querungen mit anstelle von Inselfposten mit Pollern kenntlich gemacht. Schliesst ein Kandelaber gleich an die Querung an, wird das Signal für die Fussgängerquerung direkt daran angebracht. Für die Mehrzweckstreifen in der Breite von 150 cm resp. 200 cm werden jeweils unterschiedliche Querungssituationen realisiert. Entsprechende Pläne siehe Anhang.

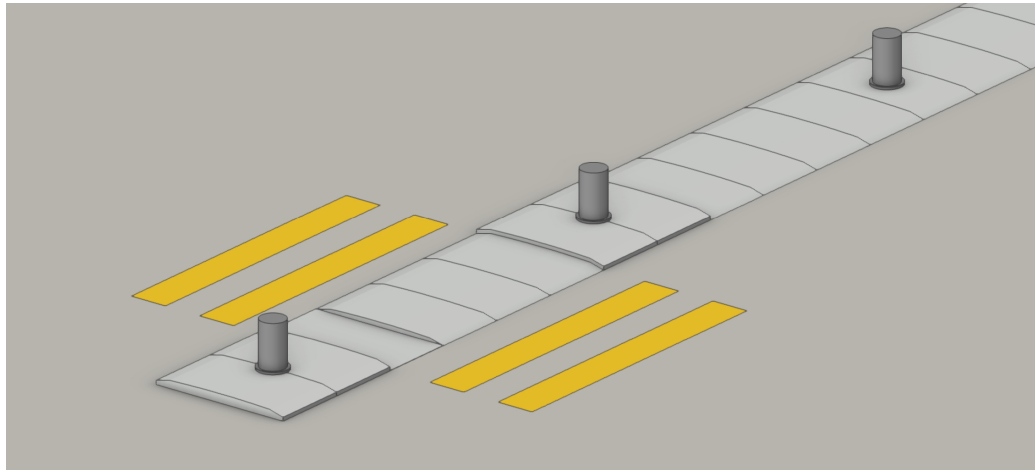


Abb. 26: Isometrie Querung

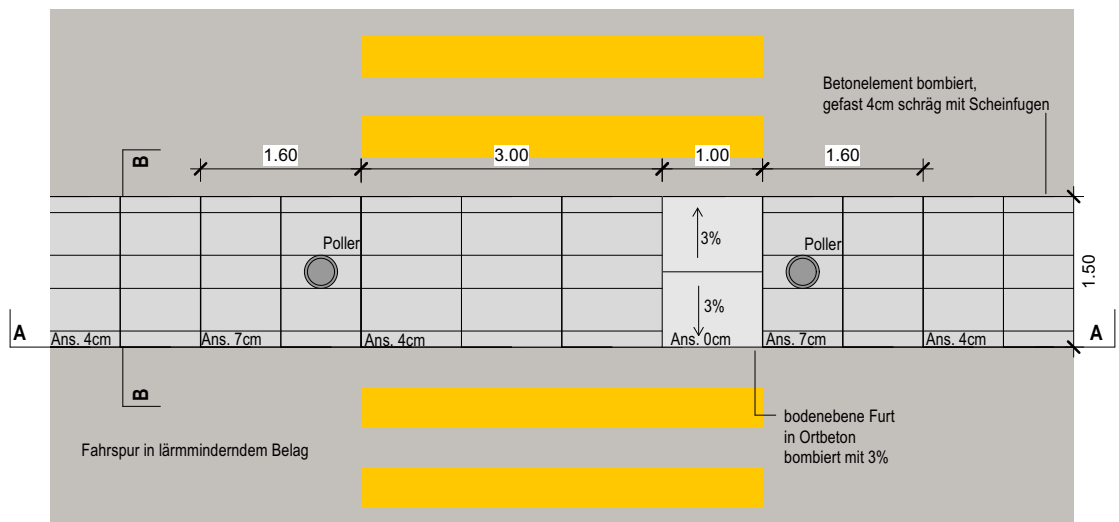


Abb. 27: Aufsicht Querung

Detailschnitt: siehe Anhang

4.4 Poller

Die bestehende künstlerische Intervention auf dem Mehrzweckstreifen wird beibehalten und renoviert. In diesem Zusammenhang werden auch die Poller erneuert und hinsichtlich der Verkehrssicherheit nachgerüstet.

4.4.1 Produkt

Siehe „Bemusterung und Vorstellung Beleuchtungskonzept Köniz - Seftigenstrasse“ von Luminum GmbH.

4.4.2 Befestigung

Die Poller mit Schrauben werden mit einer Sollbruchstelle verschraubt. Die originalen Poller können wiederverwendet werden. Durch die Verschraubung mit Sollbruchstellen ist die Sicherheit gewährleistet.

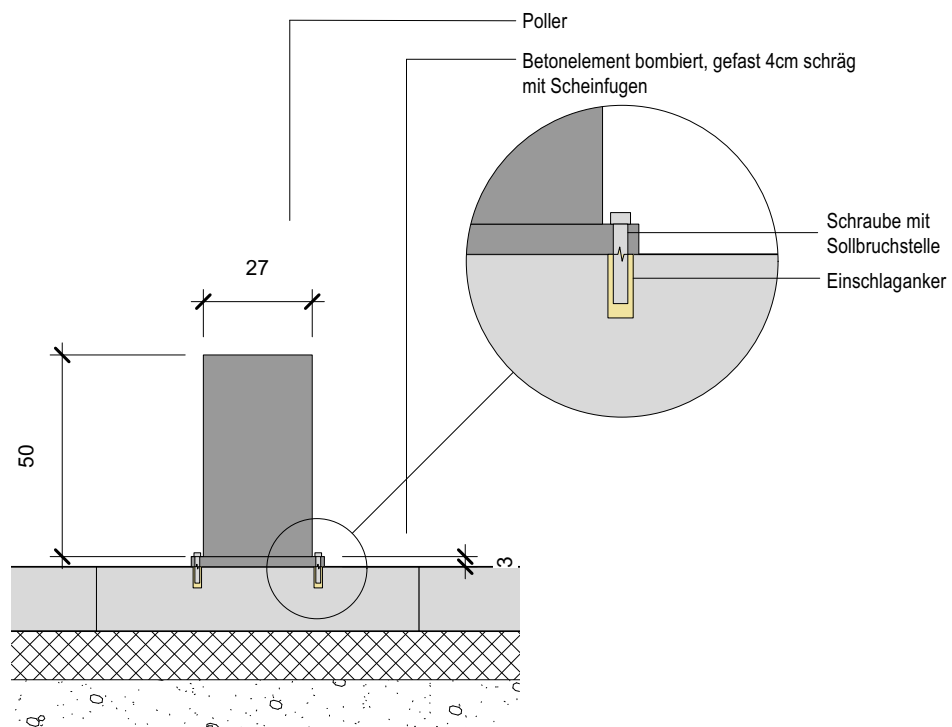


Abb. 28: Befestigung der Poller

5 Haltestellen

Im Teilabschnitt Seftigenstrasse 1 befindet sich die Haltestelle Wabern, mit den beiden Haltekanten für die Fahrrichtung stadteinwärts und stadtauswärts. Die Haltestellenbereiche bilden ein prägnantes Element für das Dorfzentrum von Wabern, weshalb dem gestalterischen und funktionalen Entwurf der Haltestelle eine grosse Bedeutung zukommt. Konzeptionell werden Kapüberfahrt und Wartebereich durch einen Belagswechsel getrennt. Die Ausgestaltung der Wartebereiche schafft einen Bezug zum Mehrzweckstreifen in der Fahrbahnmitte und macht so eine durchgehende Gestaltung von Fassade zu Fassade erkennbar. Ein detaillierter Plan zu den Haltestellen befindet sich im Anhang. Details zu den Belägen im Haltestellenbereich werden im Kapitel 2 Beläge erläutert.



Abb. 29: Haltestelle Wabern stadteinwärts

5.1 Entwässerung

Die Entwässerung bei den Haltestellenbereichen erfolgt über Rinnen. Dabei schaffen die Rinnen zugleich einen taktilen Abschluss, der den Wartebereich von der Kapüberfahrt trennt.

5.2 Wartehallen

Im Haltestellenbereich im Abschnitt Seft2 sind folgende Wartehallen-Typen der Serie „LINK“ zur Verfügung vorgesehen:

Haltestelle	stadteinwärts	stadtauswärts
Wabern	Typ: 3.1 l	Typ: 2.2 r

Für den Plan der Wartehalle siehe Anhang.

6 Bäume

6.1 Hinweise zur Verwendung von Bäumen

Strassenraum als Extremstandort

Trockenheit, starke Temperaturschwankungen und Wind sind Gründe dafür, dass Strassenräume im Allgemeinen als Extremstandorte für Pflanzen betrachtet werden. Um eine optimale Pflanzenwahl zu treffen, ist es sinnvoll, Orte mit vergleichbaren, extremen Bedingungen in der Kulturlandschaft zu suchen. Hierzu zählen beispielsweise die Trockenregionen entlang der Jurasüdfuss-Flanken und der inneralpinen Täler sowie Regionen im südlichen und östlichen nahen Ausland, die sehr ähnliche Standortfaktoren aufweisen. Aufgrund der regionalen Herkunft ist die Wahrscheinlichkeit hoch, dass diese sich ins örtliche Ökosystem eingliedern und so weder invasiv noch anfällig auf eingeschleppte Schädlinge werden.

Standortfaktoren

- Stressresistenz (Wind)
- Trockenresistenz
- in der Regel sonnige Standorte
- mässig nährstoffreich bis nährstoffreich

Regionaltypisch

Strassenräume sind keine Gärten, sondern Landschaftselemente. In der Regel sollen sie sich möglichst gut in die umgebende Landschaft eingliedern. Mit Pflanzen aus dem nahen Ausland, die mit heimischen Arten verwandt sind, schafft man es, vertraute Erscheinungen mit exotischen Details zu kombinieren. Der Baumhasel, der eine Vielzahl an Erkennungsmerkmalen mit dem ihm verwandten heimischen Haselstrauch teilt, tritt im Gegensatz zu diesem als mittelgrosser Baum in Erscheinung. Oder die Hopfenbuche, welche der heimischen Hainbuche gleicht, aber im Sommer mit weissen Fruchtständen überrascht, die an die Blüten des Hopfens erinnern.

Habitus

Der Habitus trägt dazu bei, den Strassenraum und die angrenzende Bebauung in ein angenehmes Verhältnis zu setzen. Mittलगrosse Bäume (max. 15 m hoch) schaffen es, den dörflichen Charakter des Zentrums von Wabern spürbar zu machen, ohne dabei kleinlich zu wirken. Sie stellen eine Beziehung zwischen dem Strassenraum und der angrenzenden Bebauung her und setzen diese in ein Verhältnis, das dem menschlichen Massstab gerecht wird. Sorten, die in jungen Jahren einen pyramidenförmigen oder säulenförmigen Habitus aufweisen und im Alter dann eine ausladende Krone bilden, machen das Alter der Bäume lesbar und lassen die Szenerie über die Zeit verändern. Mit der geringeren Wuchshöhe und dem kompakten Habitus der jungen Bäume, wird zudem einem Konflikt mit den Oberleitungen vorgebeugt.

Organisation

Baumsetzungen im Zentrum Wabern erfolgen in Gruppen der gleichen Art. Dabei wird darauf geachtet, dass eine möglichst heterogene Verteilung der Gruppen erreicht wird. Im Haltestellenbereich werden Bäume in Gruppen zu 3 Stück gesetzt. Diese Dreiergruppen werden ebenfalls aus der gleichen Art zusammengestellt. Bei den vier Haltestellen im Abschnitt Seft1 werden jeweils unterschiedliche Arten verwendet. So wird im Rahmen des übergeordneten Konzepts für jede Haltestelle eine eigene Identität geschaffen.

6.2 Bäume an der Haltestelle Wabern (stadteinwärts)

Corylus colurna, Baumhasel

- Grösse: 13 - 15 m
- Widerstandsfähigkeit gegen Frost (WH 1 bis 6)
- verträgt trockenen Boden
- verträgt langzeitige Überflutung
- Merkmale: Bienennährpflanze



Abb. 30: Habitus



Abb. 31: Habitus alt

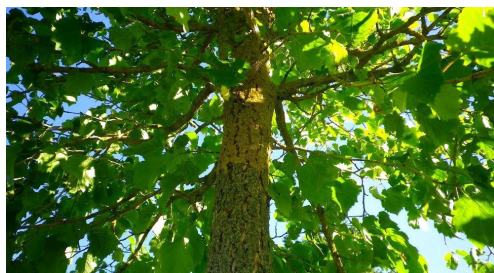


Abb. 32: Borke und Laub



Abb. 33: Frucht

6.3 Bäume an der Haltestelle Wabern (stadtauswärts)

Sorbus intermedia, Schwedische Mehlbeere

- Grösse: 10 - 12 (15) m
- Widerstandsfähigkeit gegen Frost (WH 1 bis 6) verträgt trockenen Boden
- kalkliebend
- Merkmale: auffällige Blüte, Herbstfärbung
- Bienennährpflanze, Nährbaum für Vögel



Abb. 34: Habitus



Abb. 35: Habitus alt

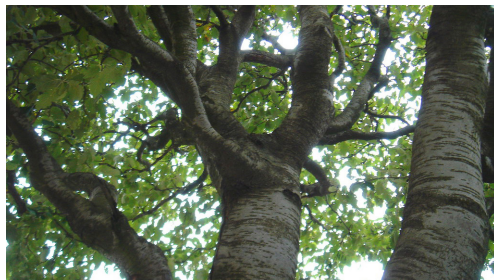


Abb. 36: Borke und Laub



Abb. 37: Blüte

6.4 Baumscheiben

Wurzelschutz-Scheibe Stammschutz

Die verwendeten Wurzelschutz-Scheiben im Zentrum Wabern gleichen optisch den bestehenden. Zugleich berücksichtigen sie die Form der Baumscheiben, die in der Neugestaltung der Dorfstrasse verwendet wurden. So wird das Bild des Bestandes gewahrt und zugleich die Gestaltung der Dorfstrasse angemessen berücksichtigt. Die geschlossenen Baumscheiben bieten einerseits ein grosszügiges Bodenvolumen für die Bäume und ermöglichen zugleich eine behindertengerechte Gestaltung ohne markante Fugen. Es wird die Baumscheibe „Model Q“ verwendet.

Stammschutz

Dazu wird eckig ausgestalteter Stammschutz, der in seiner Form zur Baumscheibe passt, verwendet. Die Höhe und die Oberfläche sind so gewählt, dass er auch als Sitzgelegenheit genutzt werden kann. Farblich wird der Stammschutz den Kandelabern auf den Mehrzweckstreifen angepasst. (RAL 7016 Anthrazitgrau)



Abb. 38: Wurzelschutz-Scheibe «Model Q»



Abb. 39: Stammschutz Typ 411

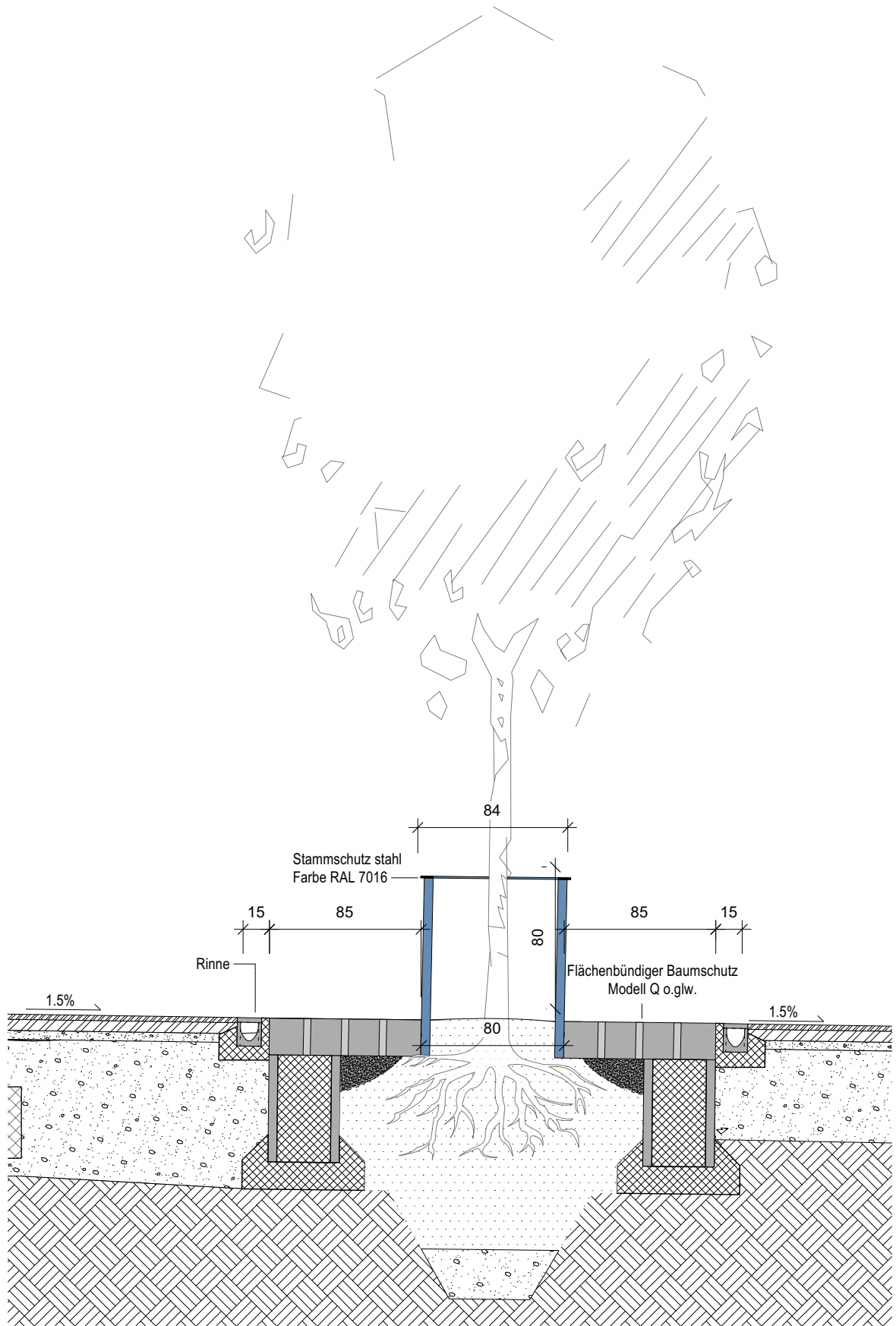


Abb. 40: Aufbau Baumscheibe

7 Ausstattung

7.1 Möblierung

Die Möblierung wird gemäss dem Standard der Gemeinde Köniz resp. der Stadt Bern ausgeführt. Bei der Wahl der Elemente müssen Aspekte der Inklusion beachtet werden. Bei nicht aufgeführten Elementen werden nach Möglichkeit die bestehenden wiederverwendet.

Sitzbank

Es wird die altersgerechte und hindernisfreie Sitzbank „Berner Bank“ in der Ausführung von „Fuss Velo Köniz“ verwendet. Die identitätsstiftende blaue Farbe wird beibehalten.

Abfallbehälter

An den Haltestellen wird der Abfallbehälter „Abfallhai“ verwendet.



Abb. 41: Sitzbank «Berner Bank» in Ausführung «Fuss Velo Köniz»



Abb. 42: Abfallbehälter «Abfallhai» 70l

7.2 Beleuchtung

Zentrum Wabern:

Die Art der Beleuchtung, über die markanten Kandelaber im Zentrum Wabern, wird konzeptionell beibehalten.

7.3 Fahrleitungen

Zentrum Wabern:

Grundsätzlich an den Fassaden abgespannte Fahrleitungen mit Federleitungen, als Flachkette ausgeführt.

8 Abbildungsverzeichnis

Titelbild: Haltestelle Gurtenbahn

Metron Bern AG

Abbildung 2: Orientierung der Projektgliederung

Metron Bern AG

Abbildung 3: Lärmindernder Fahrbahn-Belag

www.zentralplus.ch/unterwegs-auf-luzerns-leisester-strasse-757535/

Abbildung 4: Farblosbitumen eingefärbt

www.belagswerk-hasle.ch/data/docs/de9606Referenzbrosch%C3%BCre-Farbbel%C3%A4ge-Belagswerk-Hasle-AG.pdfv=1.3

Abbildung 5: Ausgestaltung Kappüberfahrten

Metron Bern AG

Abbildung 6: Aufsicht und Schnitt Sonderplatten

Metron Bern AG

Abbildung 7: BTD Kantonsstrassen, Kanton Bern

Planerkoffer - Referenz 2.10-02

Abbildung 8: BTD Kantonsstrassen, Kanton Bern

Planerkoffer - Referenz 2.10-02

Abbildung 9: BTD Kantonsstrassen, Kanton Bern

Planerkoffer - Referenz 2.10-02

Abbildung 10: BTD Kantonsstrassen, Kanton Bern

Planerkoffer - Referenz 2.10-02

Abbildung 11: BTD Kantonsstrassen, Kanton Bern

Planerkoffer - Referenz 2.10-02

Abbildung 12: BTD Kantonsstrassen, Kanton Bern

Planerkoffer - Referenz 2.10-02

Abbildung 13: BTD Kantonsstrassen, Kanton Bern

Metron Bern AG

Abbildung 14: Stadt Bern, Normalien C 2.3.6

Handbuch - Planen und Bauen im öffentlichen Raum

Abbildung 15: Stadt Bern, Normalien C 2.3.2.2

Handbuch - Planen und Bauen im öffentlichen Raum

Abbildung 16: Aufsicht Betonelement Standard

Metron Bern AG

Abbildung 17: Schnitte Betonelement Standard

Metron Bern AG

Abbildung 18: Isometrie Kandelaber auf MZS

Metron Bern AG

Abbildung 19: Isometrie Betonelement mit Aussparung für Kandelaber

Metron Bern AG

Abbildung 20: Aufsicht Betonelement mit Aussparung für Kandelaber

Metron Bern AG

Abbildung 21: Schnitt Betonelement mit Aussparung für Kandelaber

Metron Bern AG

Abbildung 22: Isometrie Betonelement Kandelaberschutz

Metron Bern AG

Abbildung 23: Aufsicht und Schnitt Betonelement Kandelaberschutz

Metron Bern AG

Abbildung 24: Schnitt Fundament

Metron Bern AG

Abbildung 25: Kandelaberfundament F300D

powersystems.cellpack.com/fileadmin/user_upload/bbcgroup.biz/site/psystem/docs/Kandelaberfundamente_neu.pdf

Abbildung 26: Isometrie Querung

Metron Bern AG

Abbildung 27: Aufsicht Querung

Metron Bern AG

Abbildung 28: Befestigung der Poller

Metron Bern AG

Abbildung 29: Haltestelle Wabern stadteinwärts

Metron Bern AG

Abbildung 30: Habitus

cdn.shopify.com/s/files/1/0322/2677/1077/products/MBaum_b8d65ce7-97co-4ba7-9bbo-86a7532744bc_720x.jpg?v=1583582543

Abbildung 31: Habitus alt

www.gartendialog.de/wp-content/uploads/2013/10/baum-hasel-beitragsbild-wiki-3.jpg

Abbildung 32: Frucht

www.eggert-baumschulen.de/images/product_images/original_images/2143_18_Corylus-colurna-Baumhasel-Tuerkische-Hasel.jpg

Abbildung 33: Borke und Laub

https://cdn.shopify.com/s/files/1/2437/5801/products/15900-corylus-colurna-baum-hasel-kb-suzanne-augerot_origin_img_a628e25b-399c-4foe-98b2-5a84b41d28ef_1024x1024@2x.jpg?v=1602568229

Abbildung 34: Habitus

i.pining.com/564x/87/ea/7b/87ea7b676b17b9ce452dee97fe542bed.jpg

Abbildung 35: Habitus alt

www.vdberk.de/media/cache/tree_slider/media/83790/sorbus-intermedia.jpg

Abbildung 36: Blüte

pflanzenbestimmung.info/wp-content/uploads/2013/05/Sorbus-intermedia-480.jpg

Abbildung 37: Borke und Laub

live.staticflickr.com/4153/5043333110_e31acdc4aa_b.jpg

Abbildung 38: Wurzelschutz-Scheibe «Model Q»

AGK18 06 Fertigteile - Baumschutz flächenbündig - www.rinn.net

Abbildung 39: Stammschutz Typ 411

docplayer.org/132909942-Arconda-baumschutzsysteme.html

Abbildung 40: Baumscheibe mit Entwässerung

Metron Bern AG

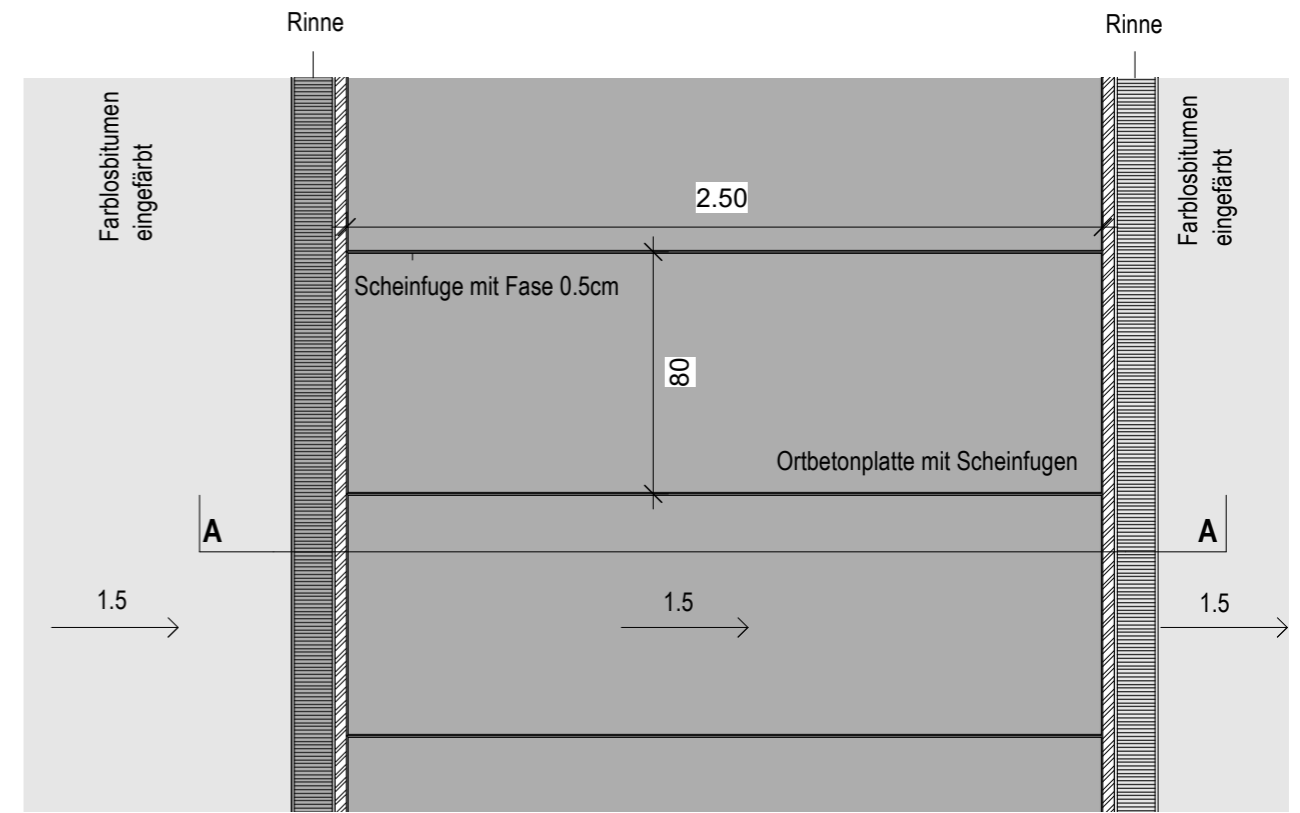
Abbildung 41: Sitzbank «Berner Bank» in Ausführung «Fuss Velo Köniz»

it-it.facebook.com/koeniz/photos/a.772335346114530/3560427993971904/?type=3&theater

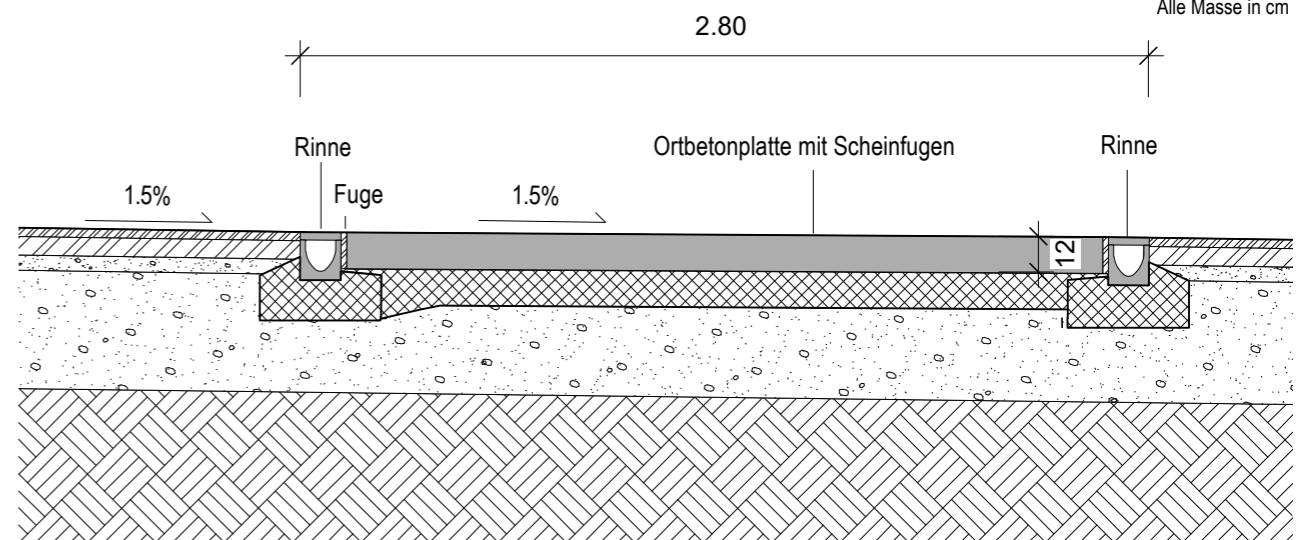
Abbildung 42: Abfallbehälter «Abfallhai» 70l

upload.wikimedia.org/wikipedia/commons/thumb/f/fc/Abfallhai_70_Liter.jpg/1200px-Abfallhai_70_Liter.jpg

9 Anhang 1: Gestaltungspläne



Aufsicht
Mst 1:25
Alle Masse in cm



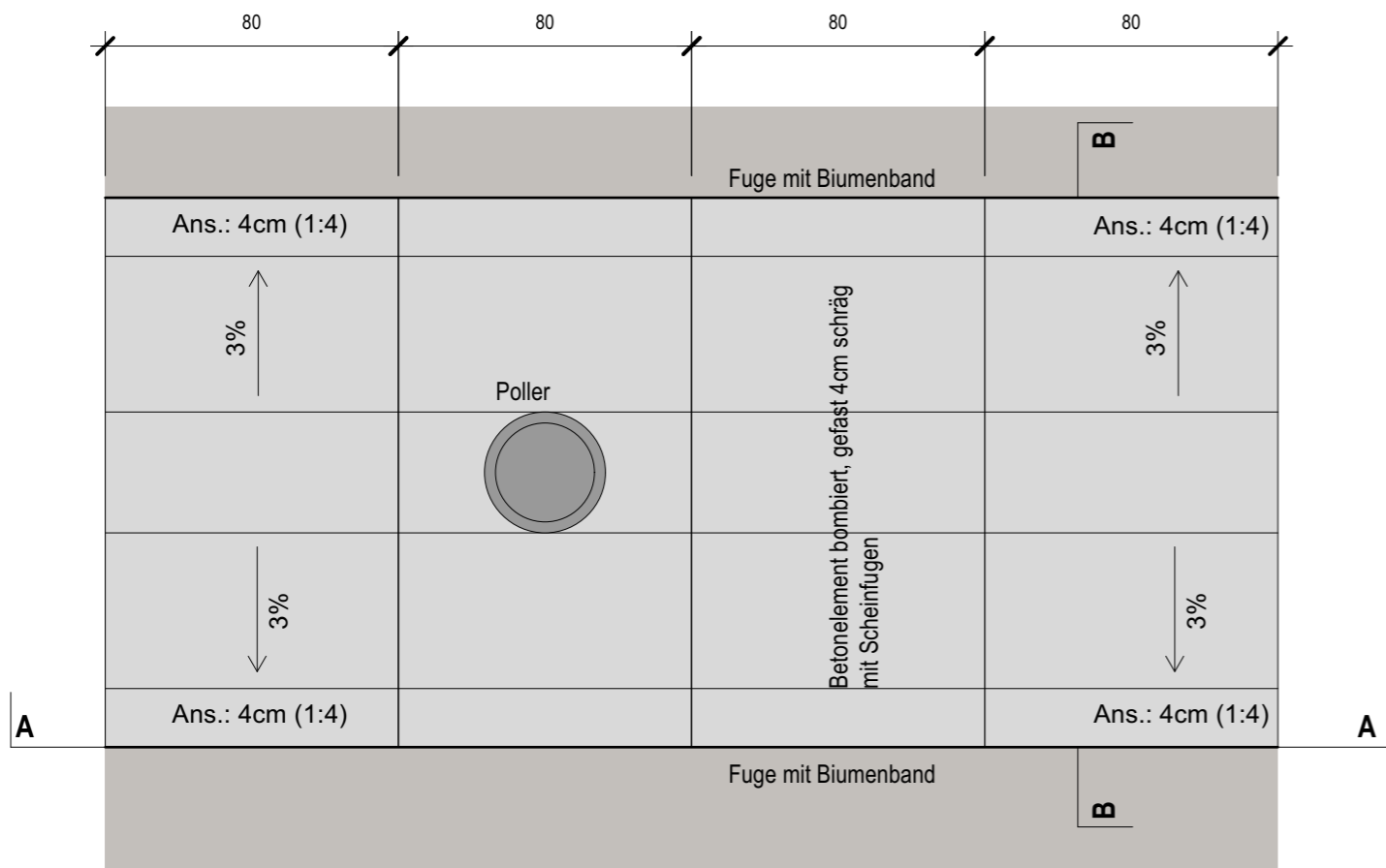
Schnitt A
Mst 1:25
Alle Masse in cm

Bauherrenschaft Seftigenstrasse / BERNMOBIL
Zentrum Wabern

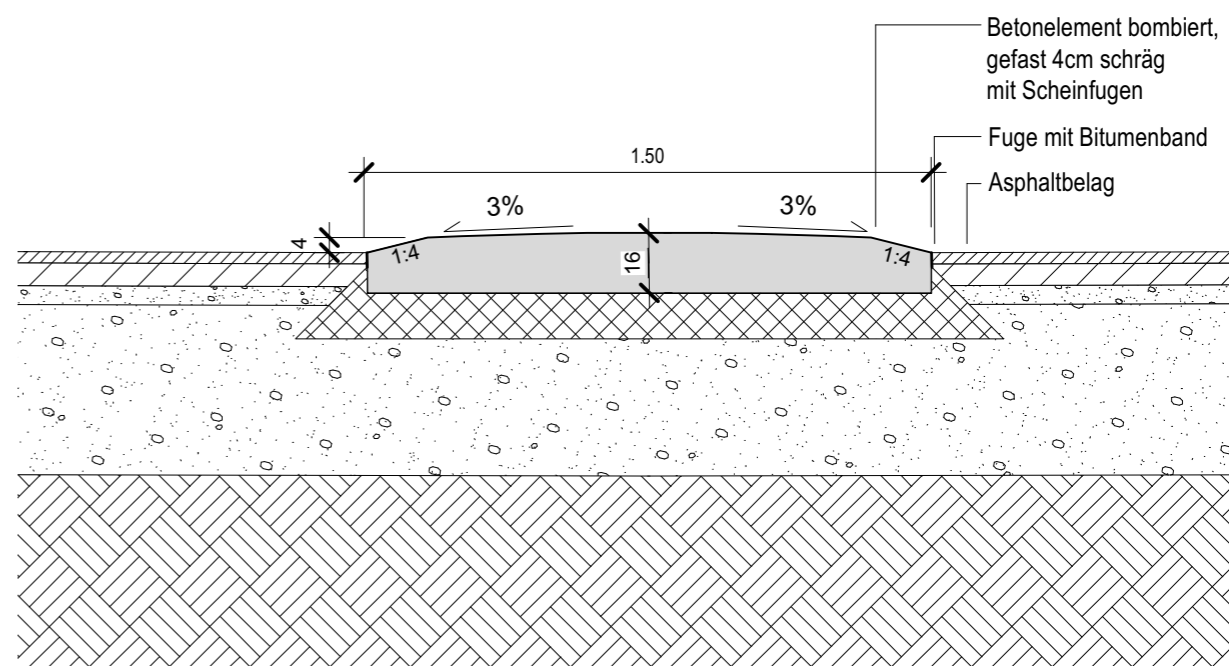
Belag Sonderplatten Haltestelle
Gurtenbahn Mst. 1:25

pla_31BP_Haltestellen_210311.vwx

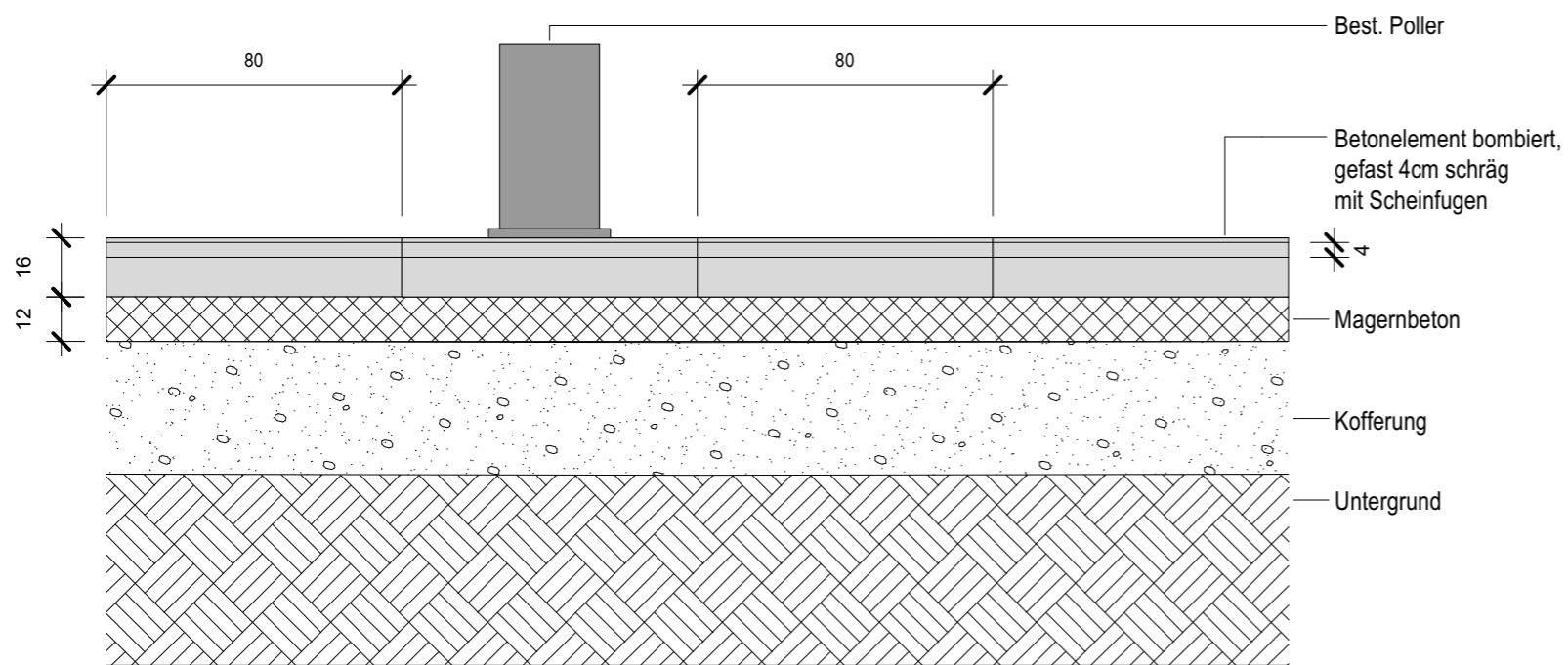
Proj.Nr. 19-20-119-01
Pl.Nr. 31-02
Datum 08.11.2021
Gez./Gepr. les / ale



Aufsicht
Mst 1:20
Alle Masse in cm



Schnitt B - 150cm
Mst 1:20
Alle Masse in cm



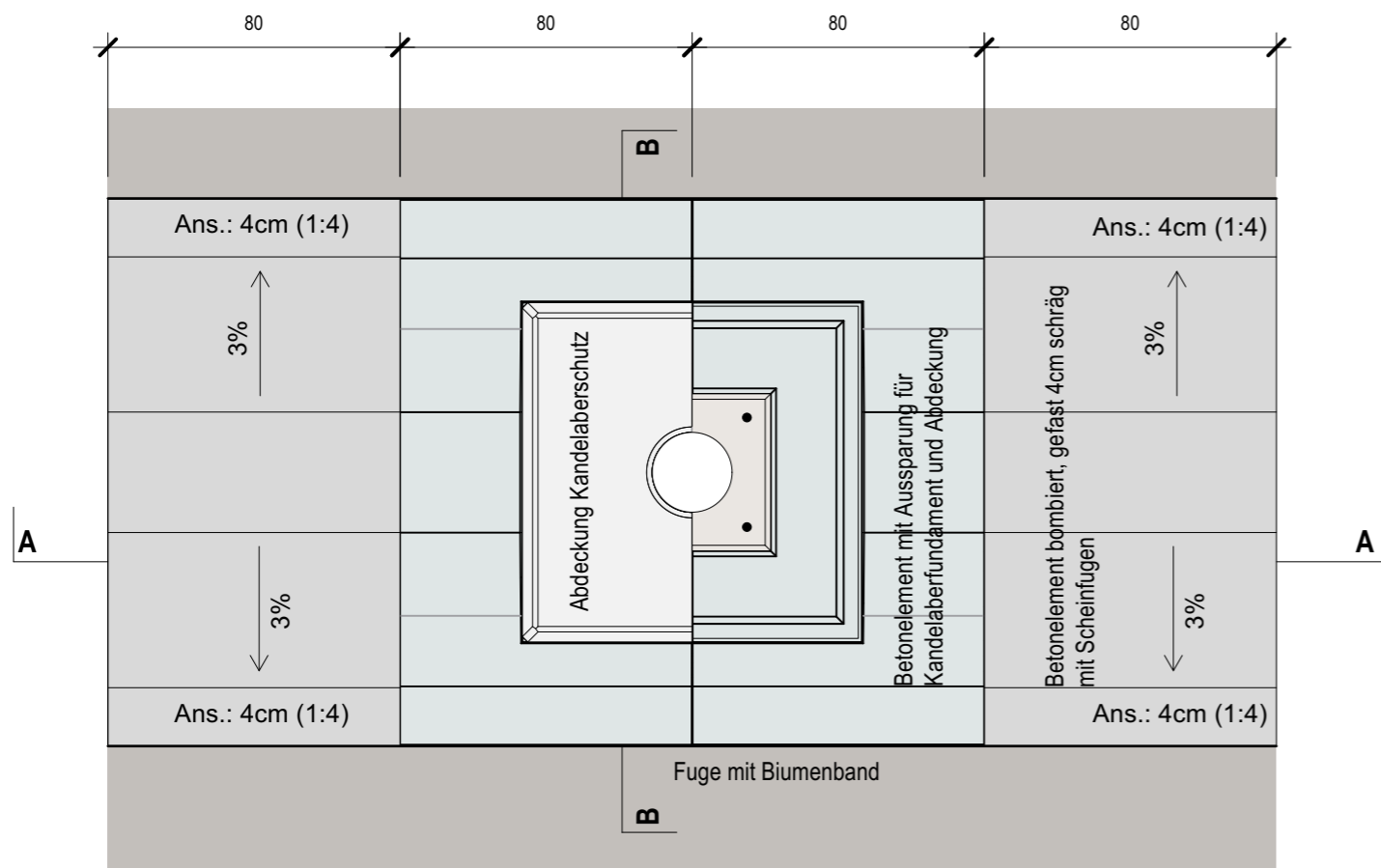
Schnitt A
Mst 1:20
Alle Masse in cm

Bauherrenschaft Seftigenstrasse / BERNMOBIL
Wabern Zentrum

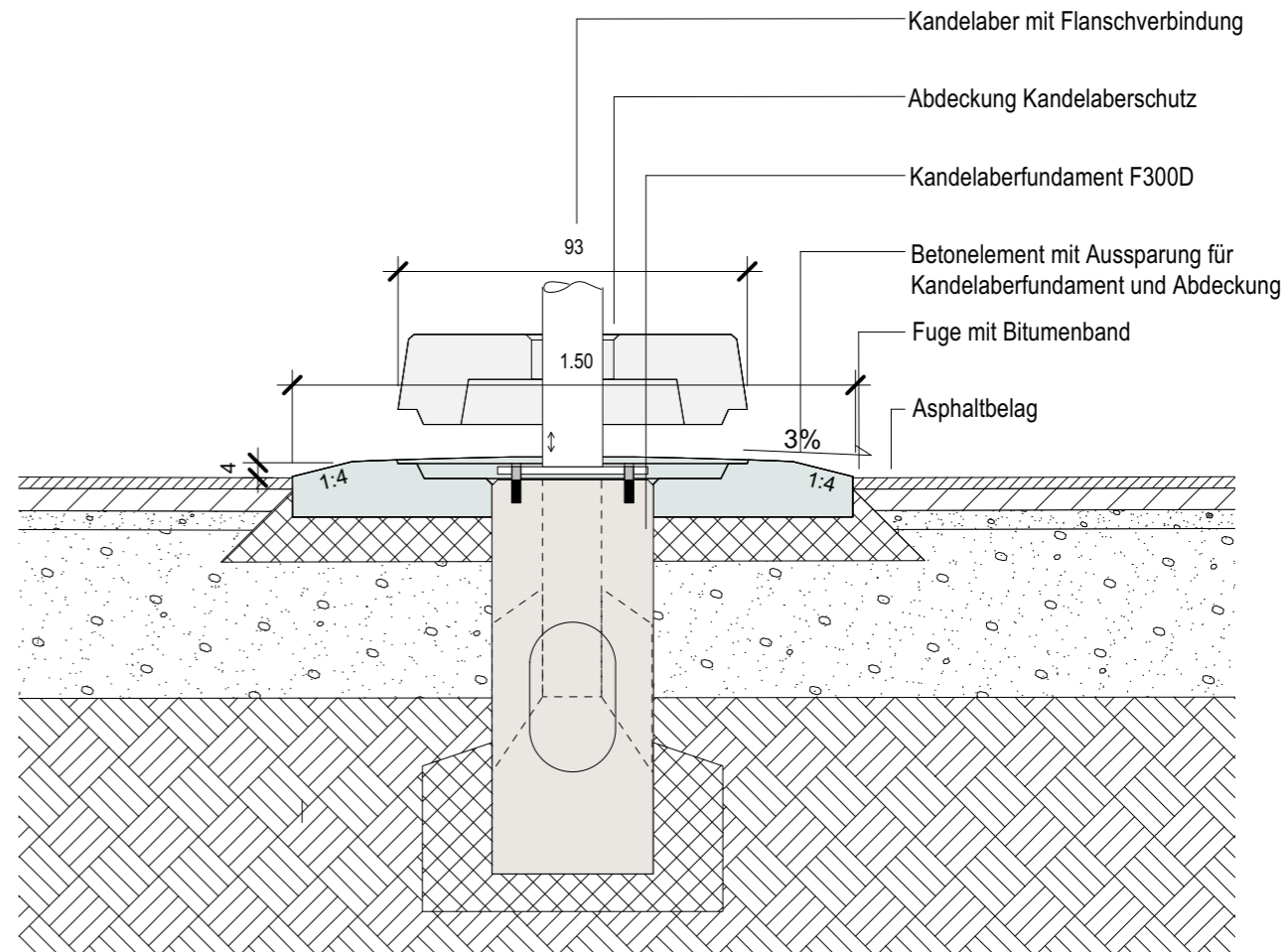
Mehrzweckstreifen
Betonelement Standard 150 Mst. 1:20

Pla_Details-31BP_Seft1_210322_les.vwx

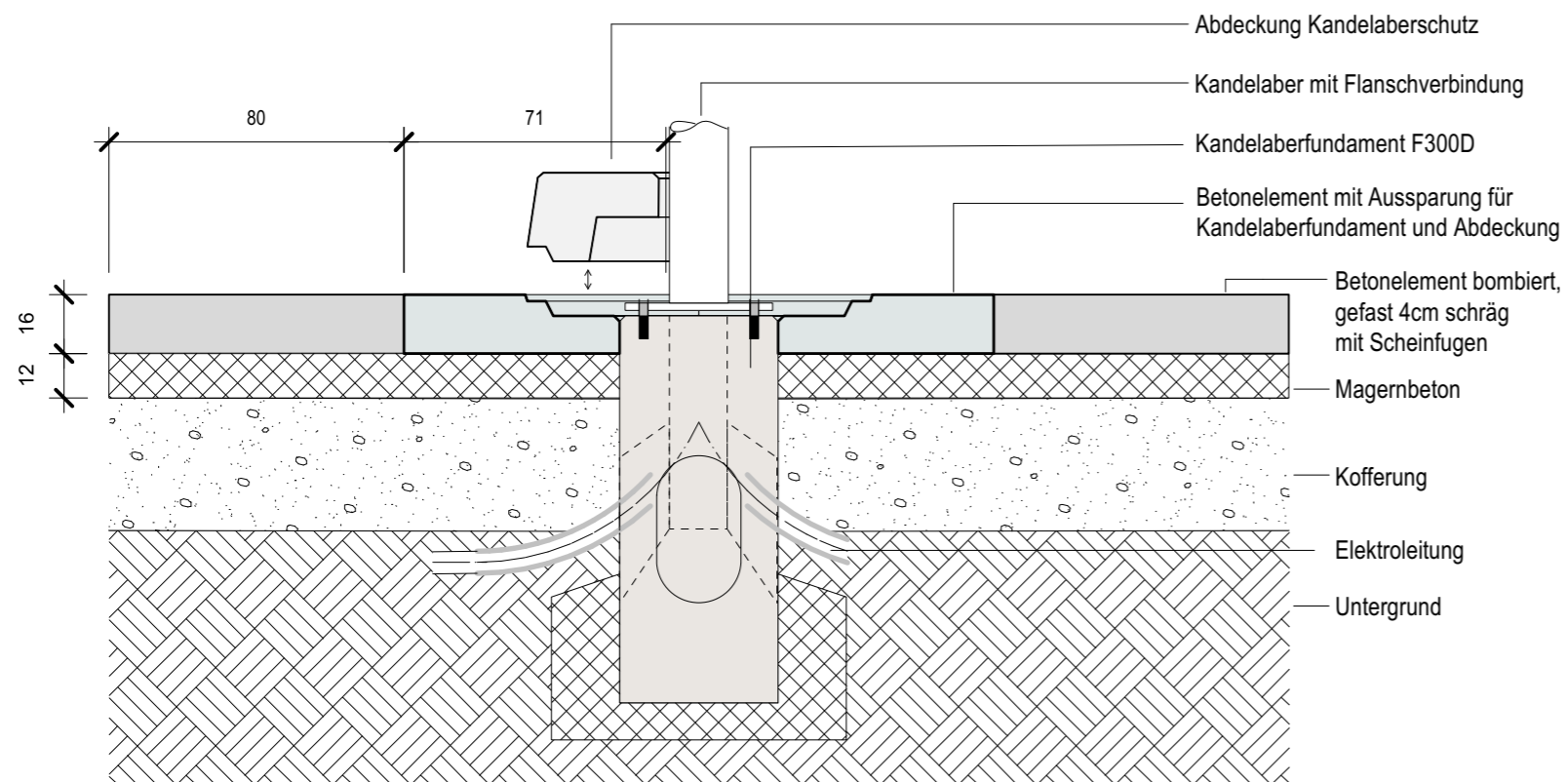
Proj.Nr. 19-20-119-01
Pl.Nr. 31-03
Datum 08.11.2021
Gez./Gepr. les / ale



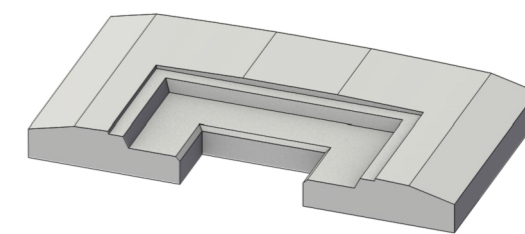
Aufsicht
Mst 1:20
Alle Masse in cm



Schnitt B
Mst 1:20
Alle Masse in cm



Schnitt A
Mst 1:20
Alle Masse in cm



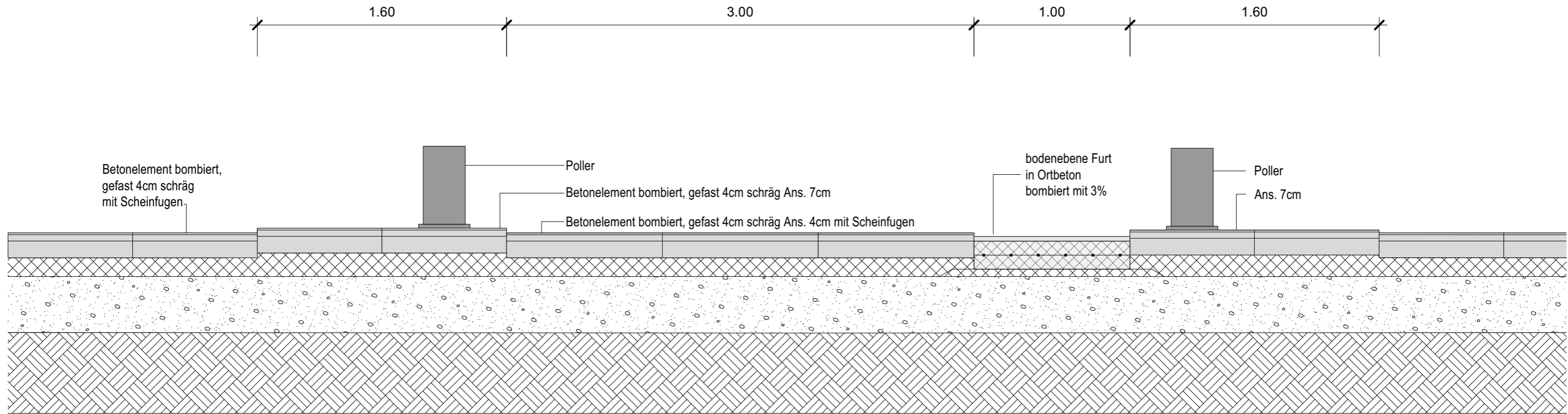
Isometrie
Betonement
Mst.: -

Bauherrenschaft Seftigenstrasse / BERNMOBIL
Wabern Zentrum

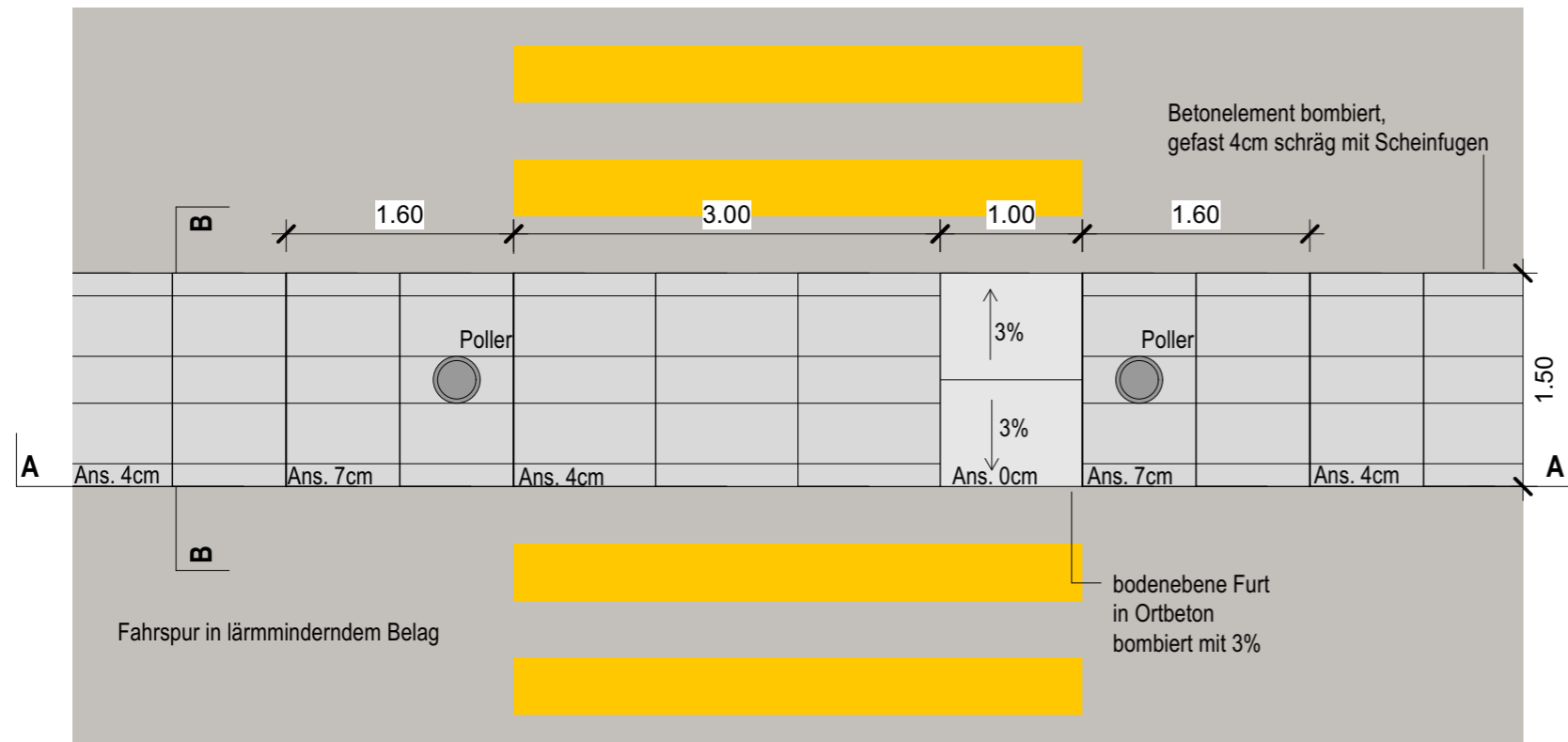
Mehrzweckstreifen
Betonement Kandelaber 150 Mst. 1:20

Pla_Details-31BP_Seft1_210322_les.vwx

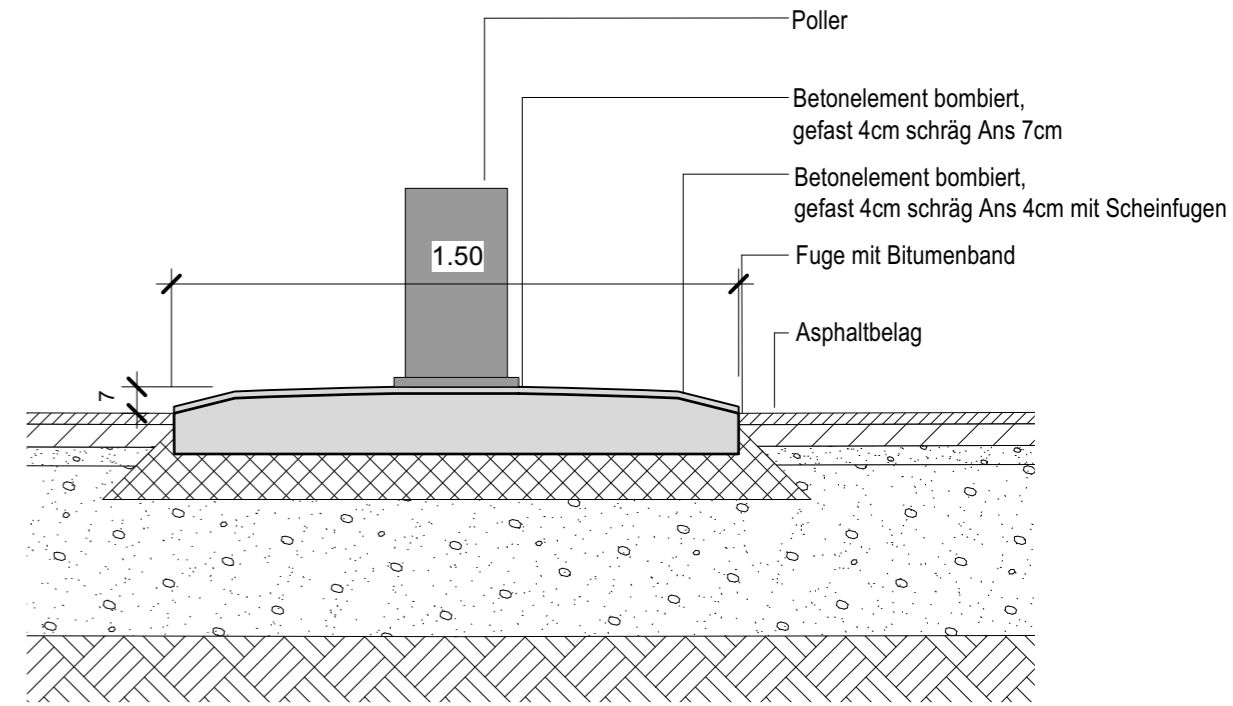
Proj.Nr. 19-20-119-01
Pl.Nr. 31-04
Datum 08.11.2021
Gez./Gepr. les / ale



Schnitt A
Mst 1:25
Alle Masse in cm



Aufsicht
Mst 1:50
Alle Masse in cm



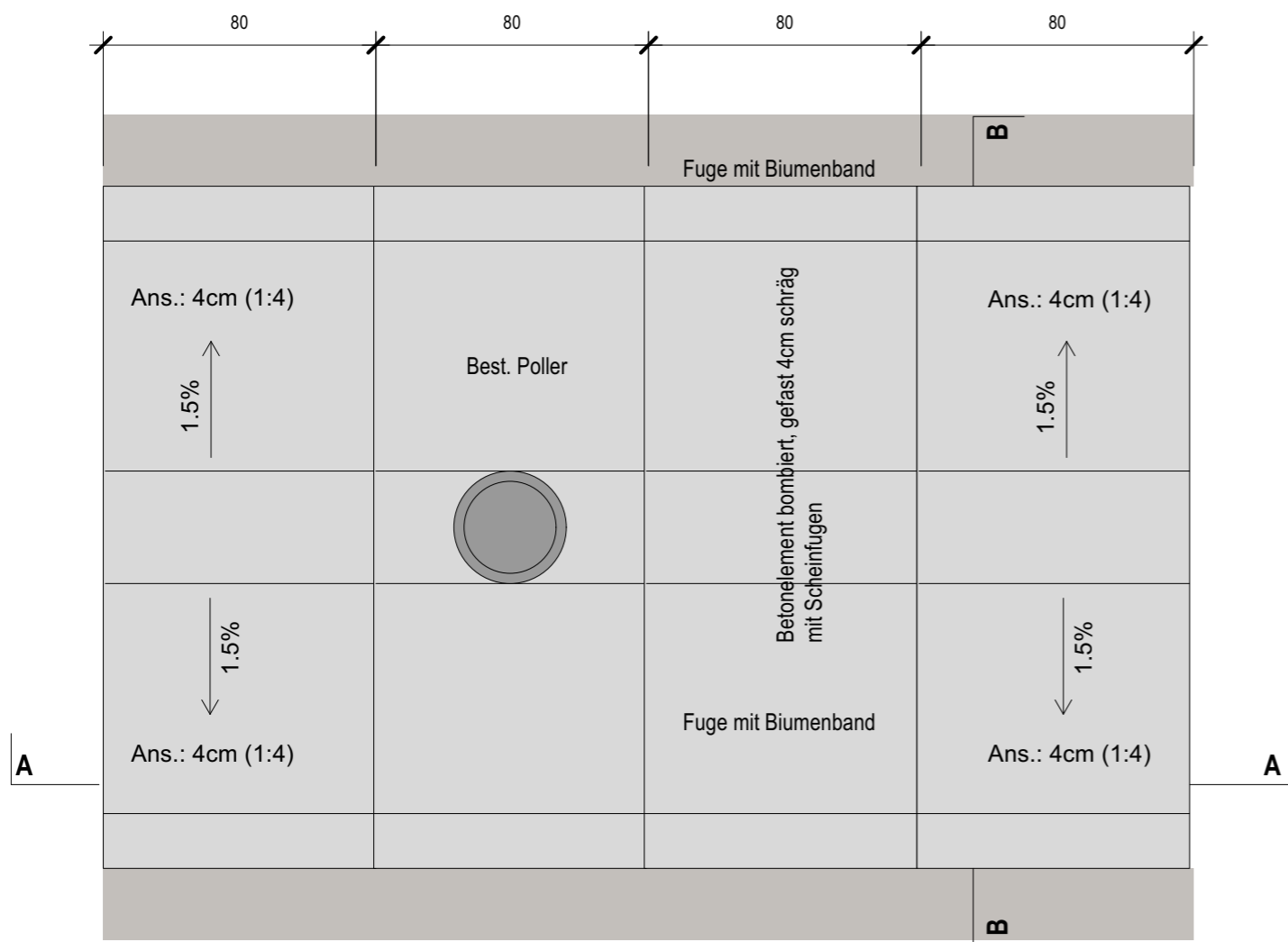
Schnitt B
Mst 1:20
Alle Masse in cm

Bauherrenschaft Seftigenstrasse / BERNMOBIL
Wabern Zentrum

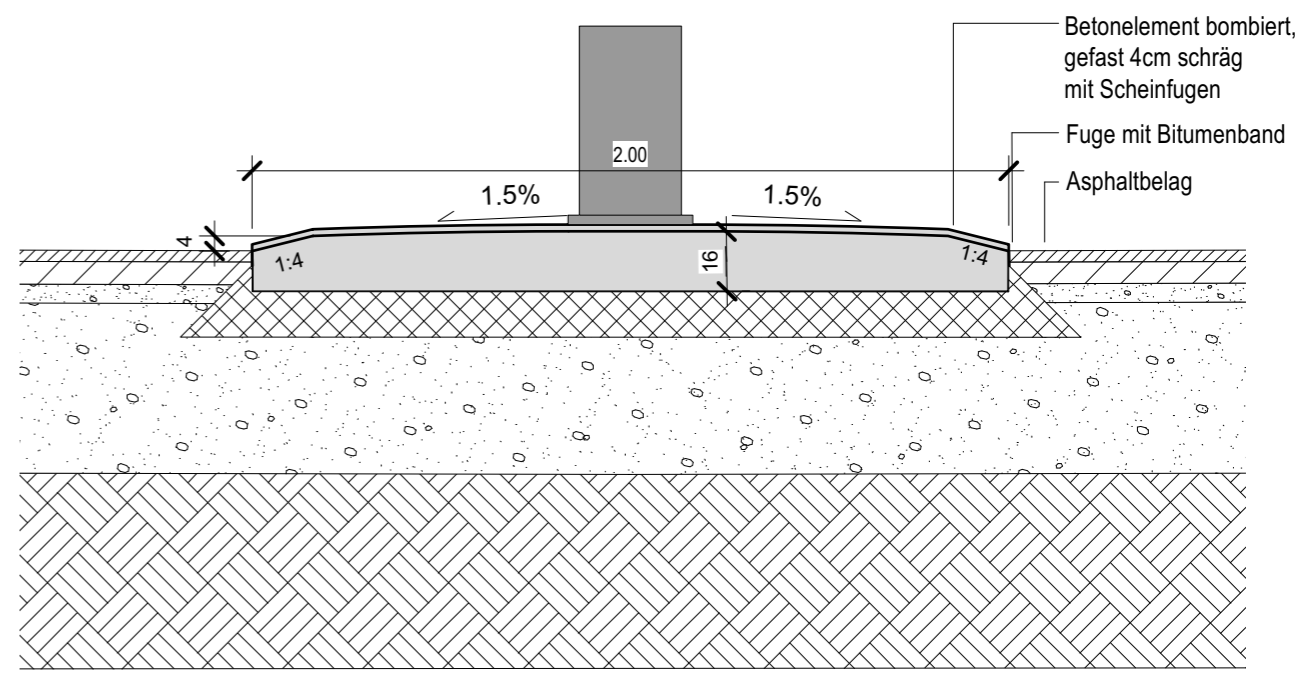
Mehrzweckstreifen
Querung 150 Mst. 1:20, 1:25, 1:50

Pla_Details-31BP_Seft1_210322_les.vwx

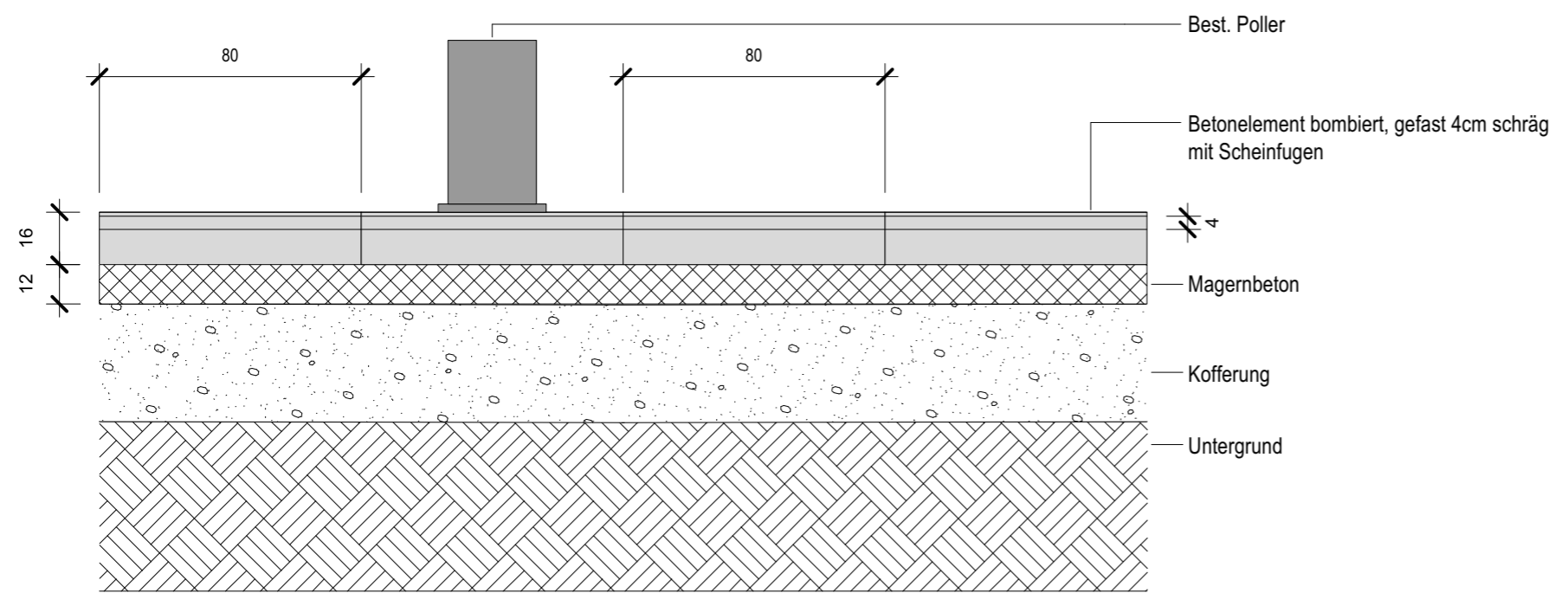
Proj.Nr. 19-20-119-01
Pl.Nr. 31-05
Datum 08.11.2021
Gez./Gepr. les / ale



Aufsicht
Mst 1:20
Alle Masse in cm



Schnitt B - 200cm
Mst 1:20

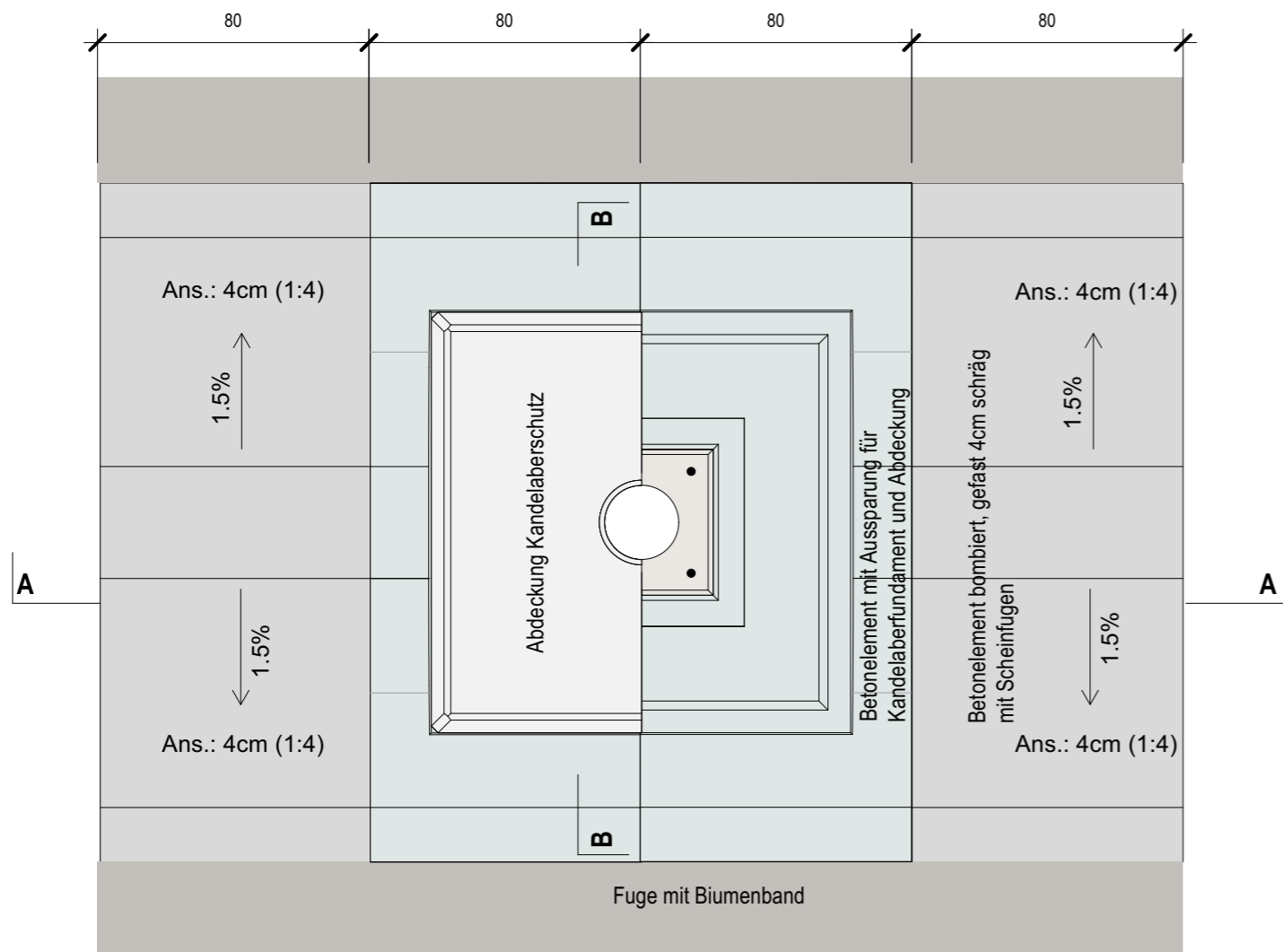


Schnitt A
Mst 1:20
Alle Masse in cm

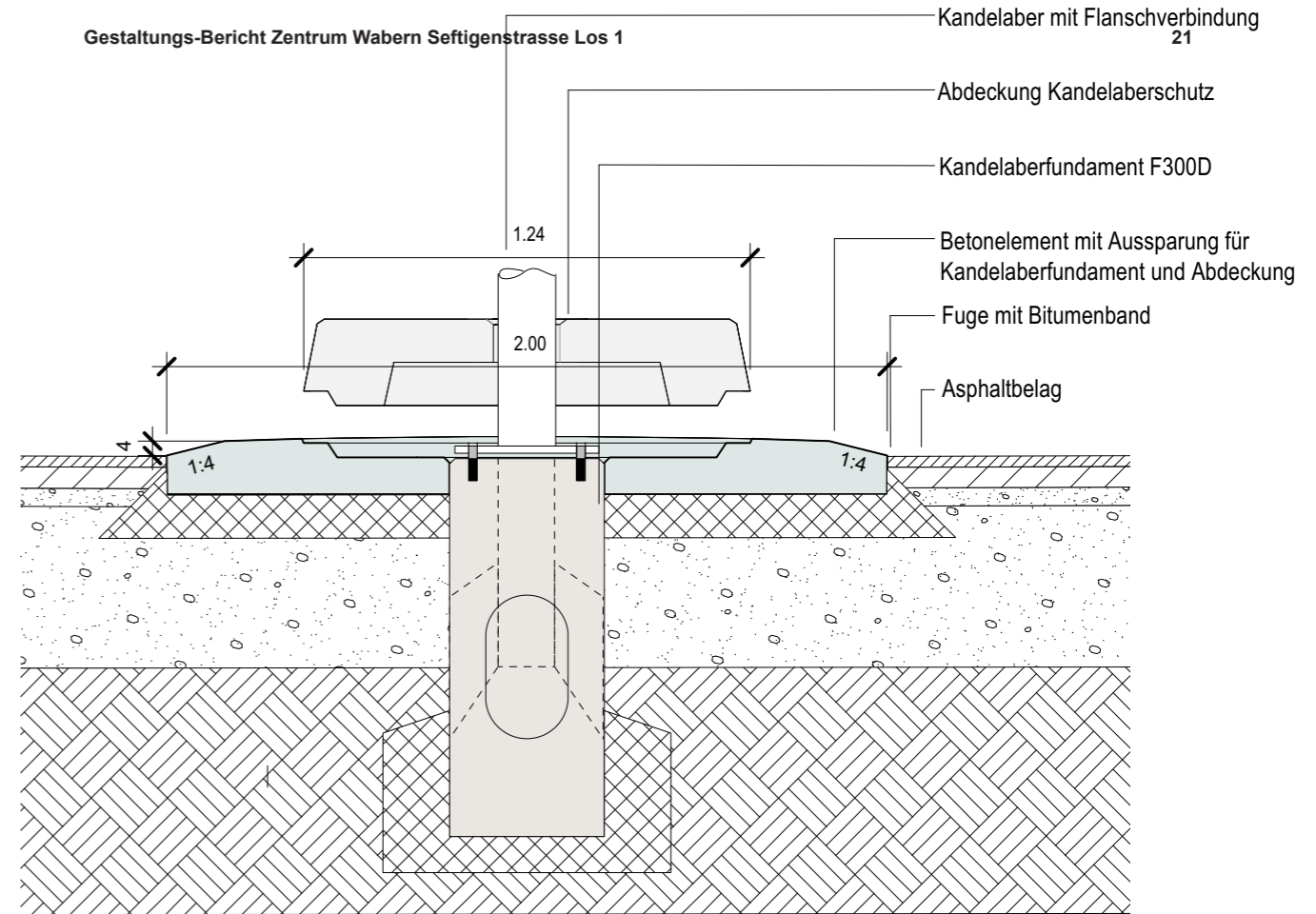
Bauherrenschaft Seftigenstrasse / BERNMOBIL
Wabern Zentrum

Mehrzweckstreifen
Betonelement Standard 200 Mst. 1:20

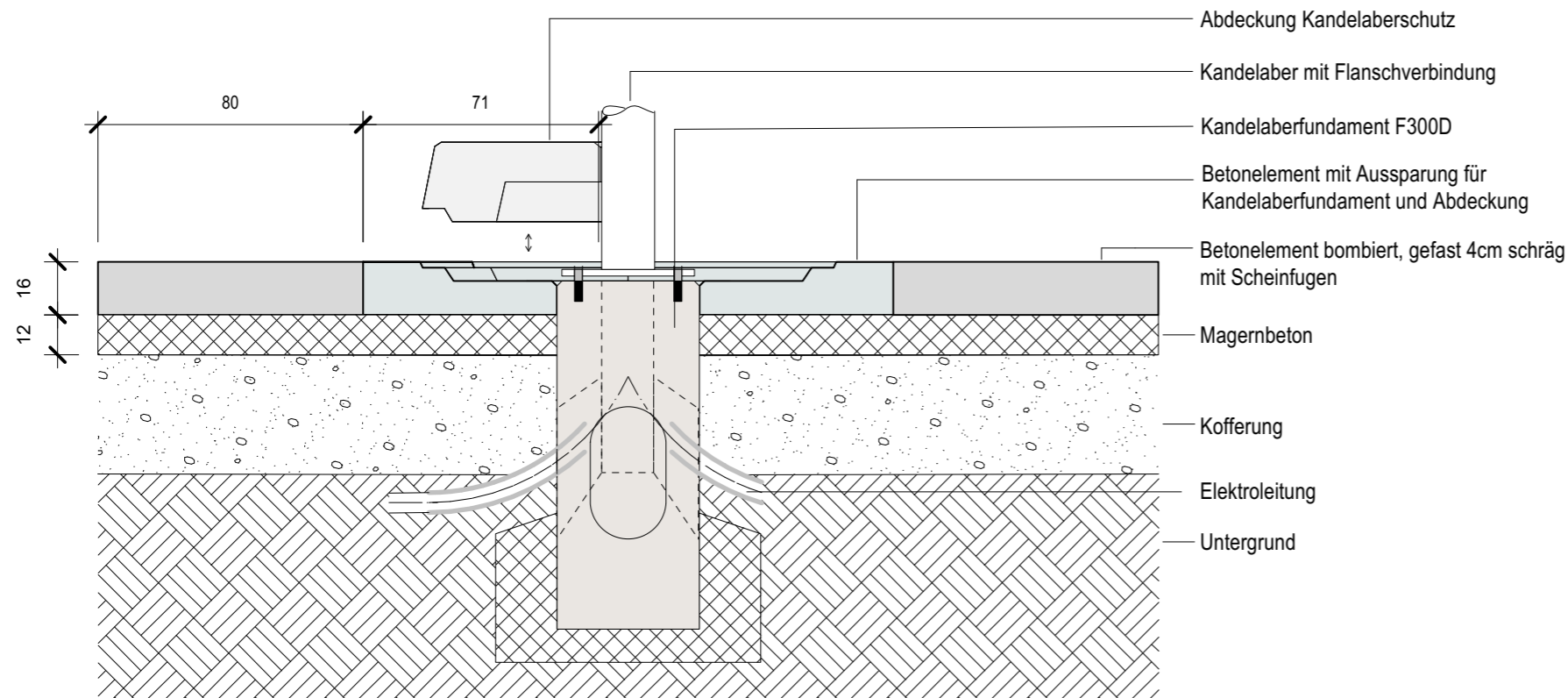
Proj.Nr. 19-20-119-01
Pl.Nr. 31-06
Datum 08.11.2021
Gez./Gepr. les / ale



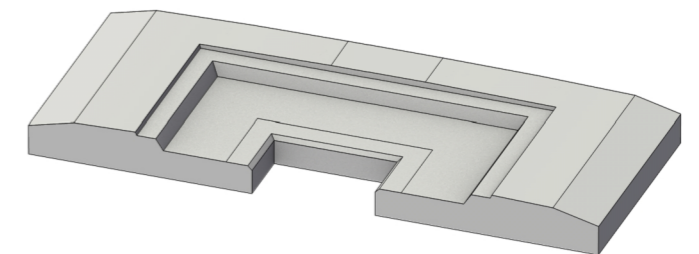
Aufsicht
Mst 1:20
Alle Masse in cm



Schnitt B
Mst 1:20
Alle Masse in cm



Schnitt A
Mst 1:20
Alle Masse in cm



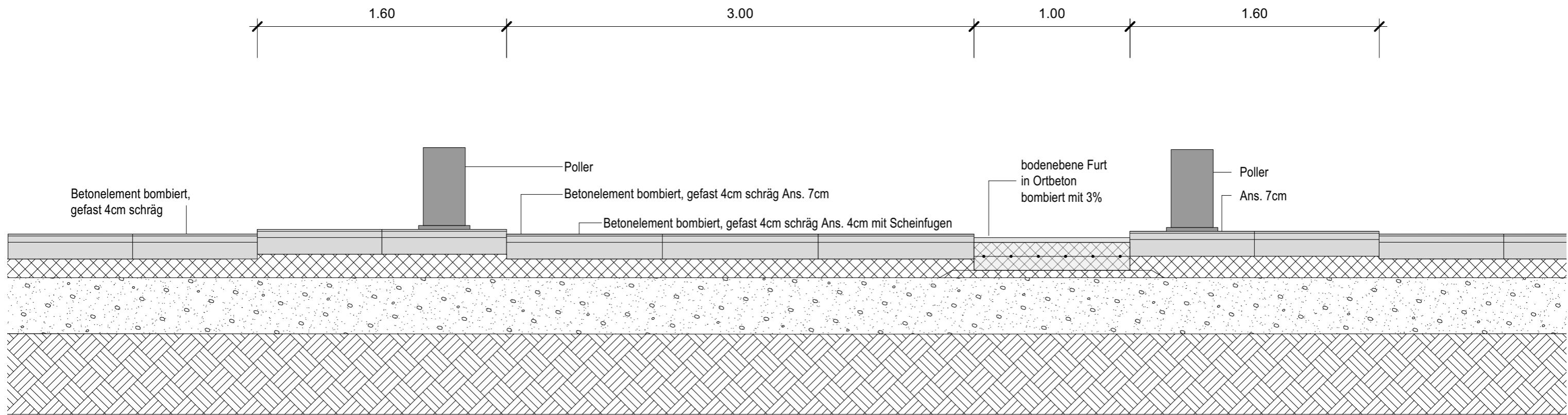
Isometrie
Abdeckung
Kandelaberschutz
Mst.: -

Bauherrenschaft Seftigenstrasse / BERNMOBIL
Wabern Zentrum

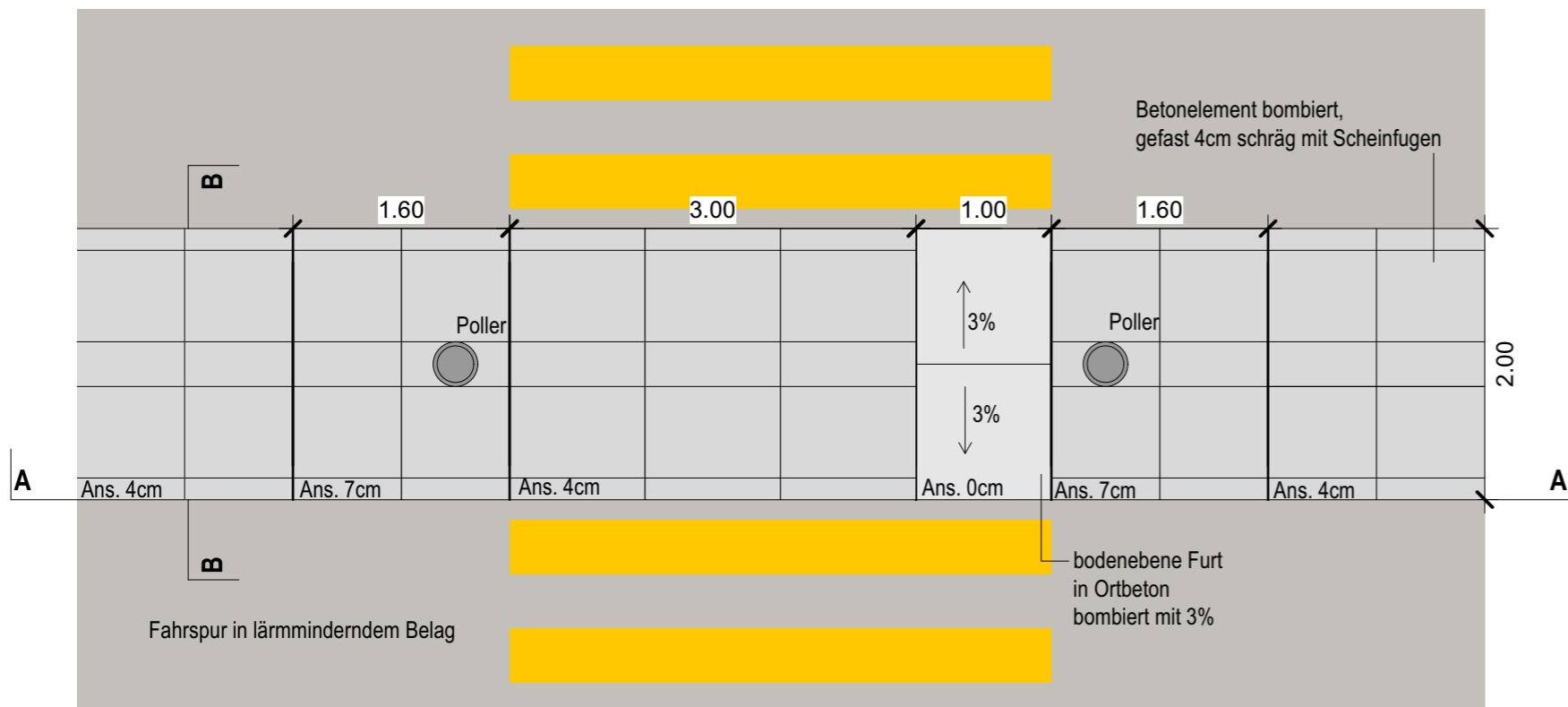
Mehrzweckstreifen
Betonement Kandelaber 200 Mst. 1:20

Pla_Details-31BP_Seft1_210322_les.vwx

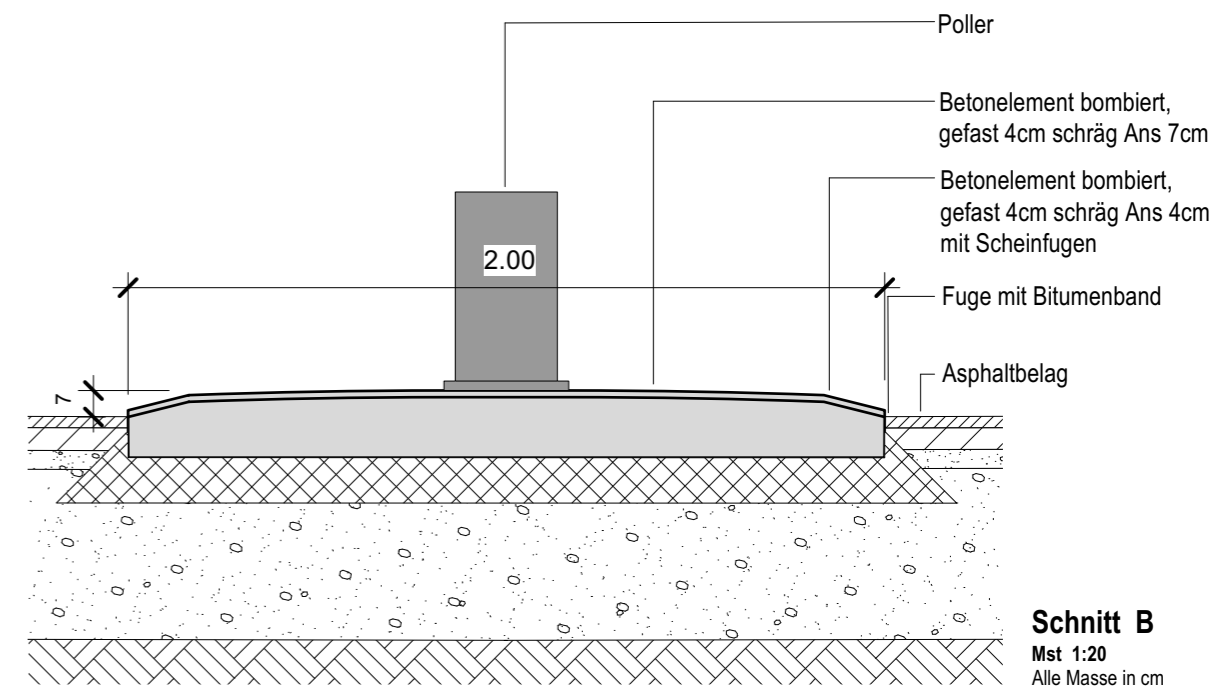
Proj.Nr. 19-20-119-01
Pl.Nr. 31-07
Datum 08.11.2021
Gez./Gepr. les / ale



Schnitt A
Mst 1:25
Alle Masse in cm



Aufsicht
Mst 1:50
Alle Masse in cm



Schnitt B
Mst 1:20
Alle Masse in cm

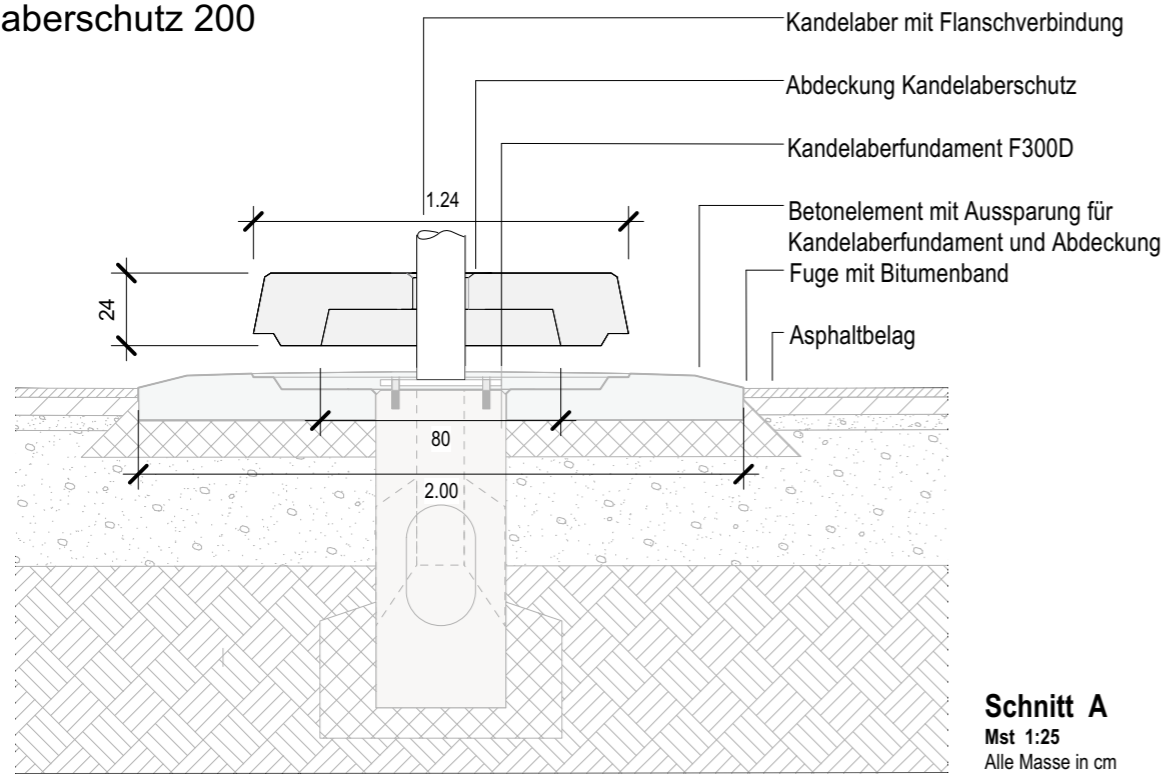
Bauherrenschaft Seftigenstrasse / BERNMOBIL
Wabern Zentrum

Mehrzweckstreifen
Querung 200 Mst. 1:20, 1:25, 1:50

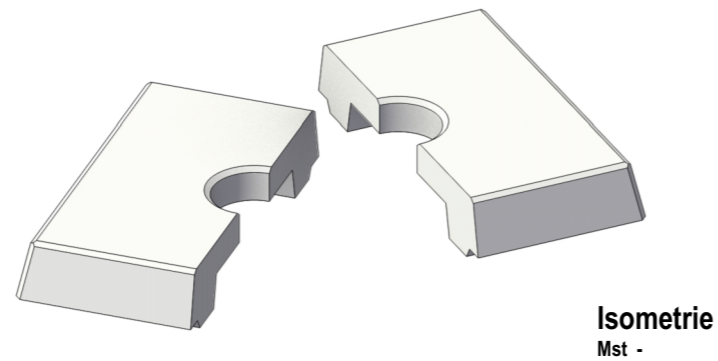
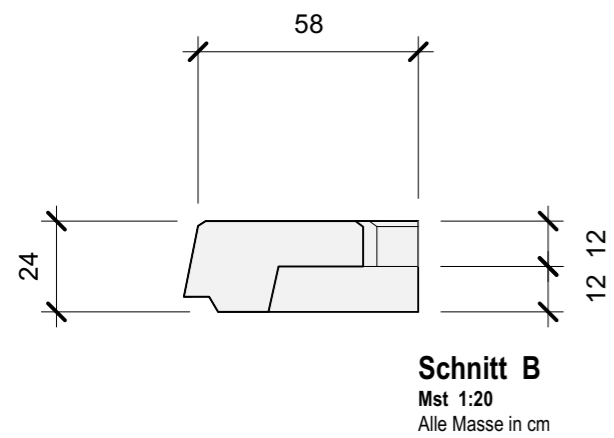
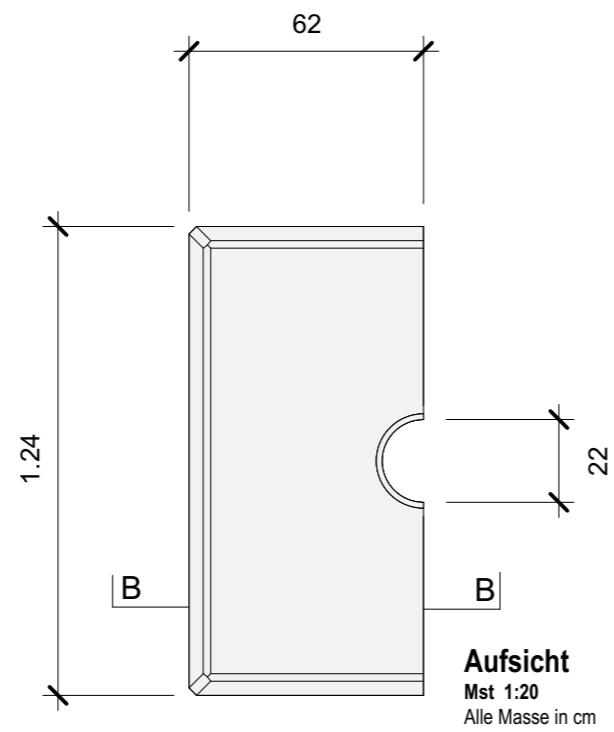
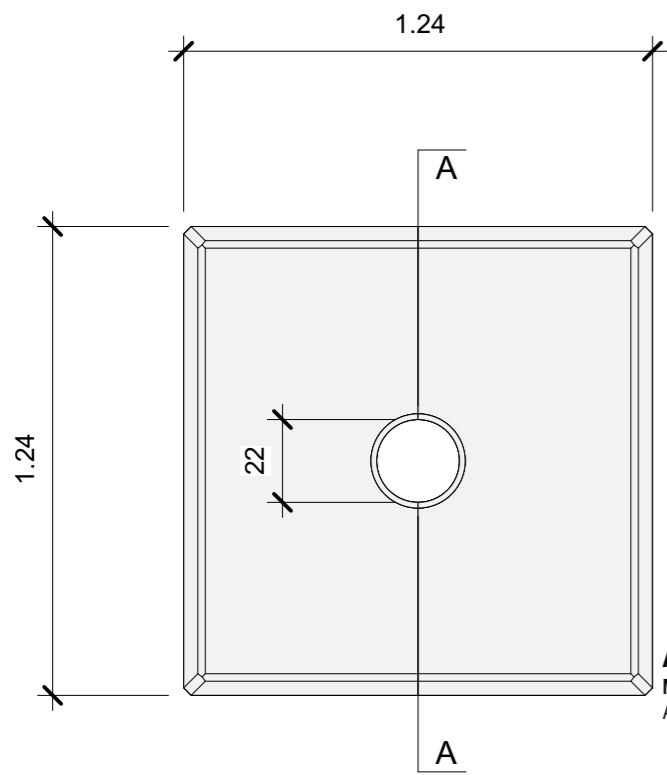
Pla_Details-31BP_Seft1_210322_les.vwx

Proj.Nr. 19-20-119-01
Pl.Nr. 31-08
Datum 08.11.2021
Gez./Gepr. les / ale

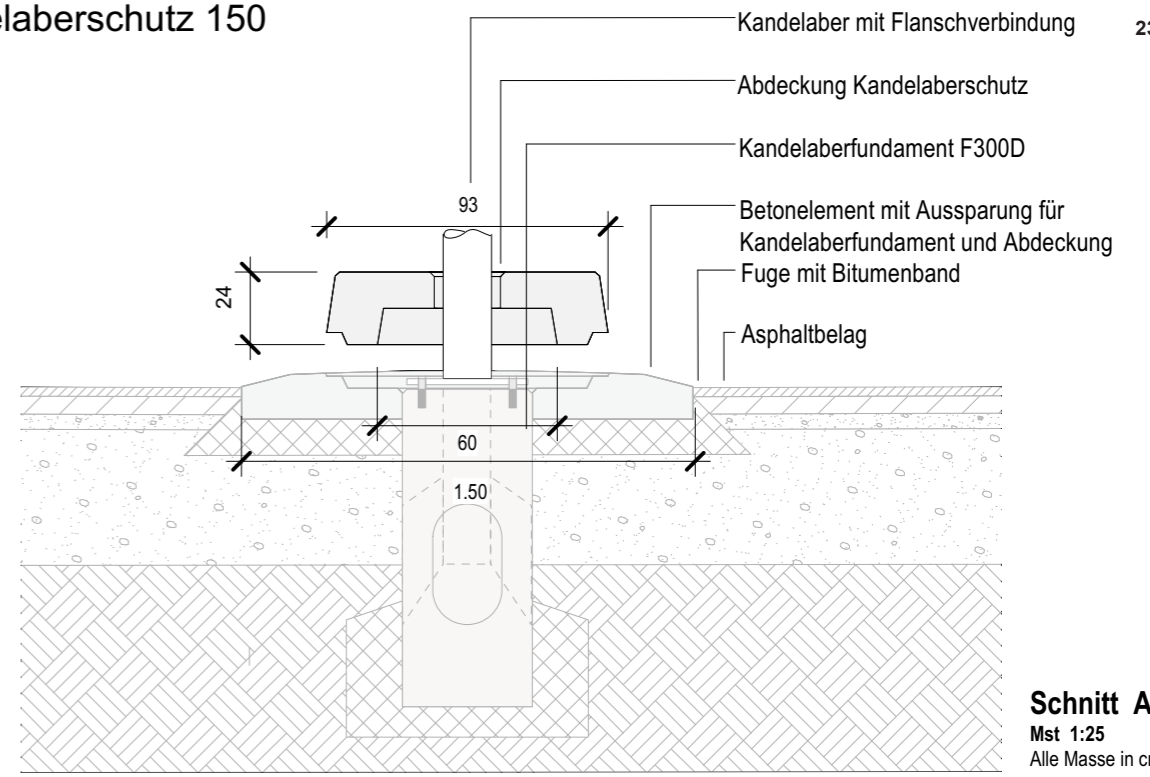
Kandelaberschutz 200



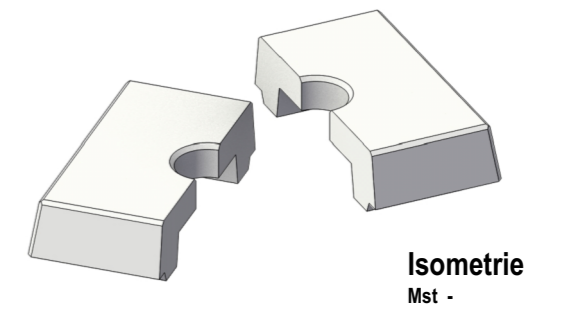
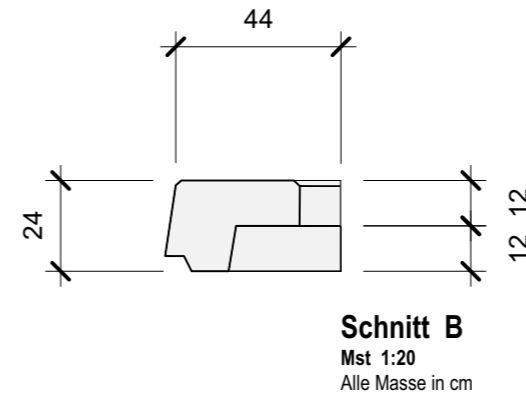
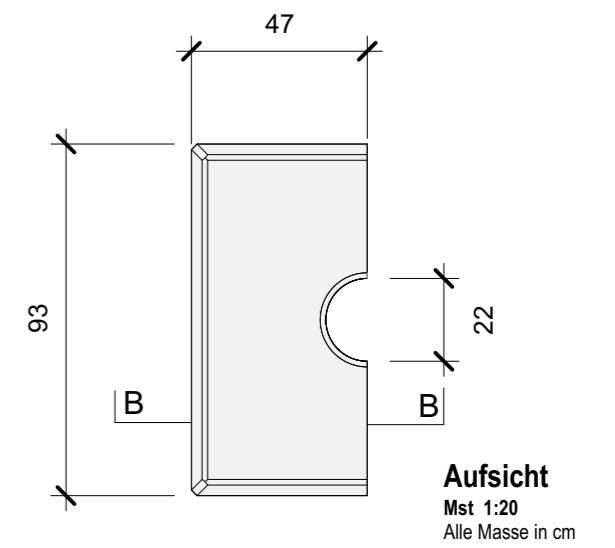
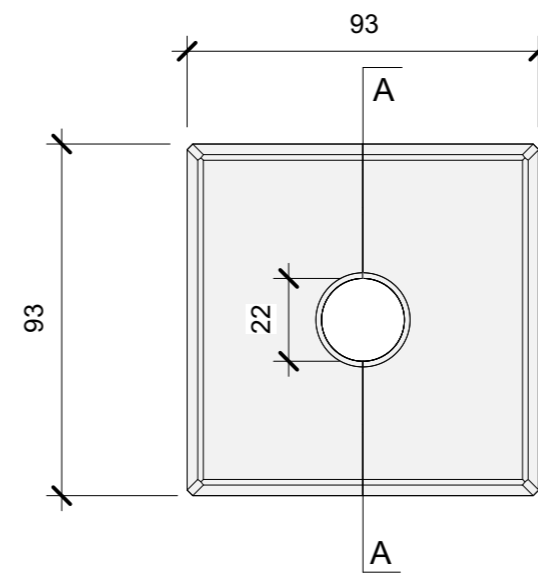
Schnitt A
 Mst 1:25
 Alle Masse in cm



Kandelaberschutz 150



Schnitt A
 Mst 1:25
 Alle Masse in cm



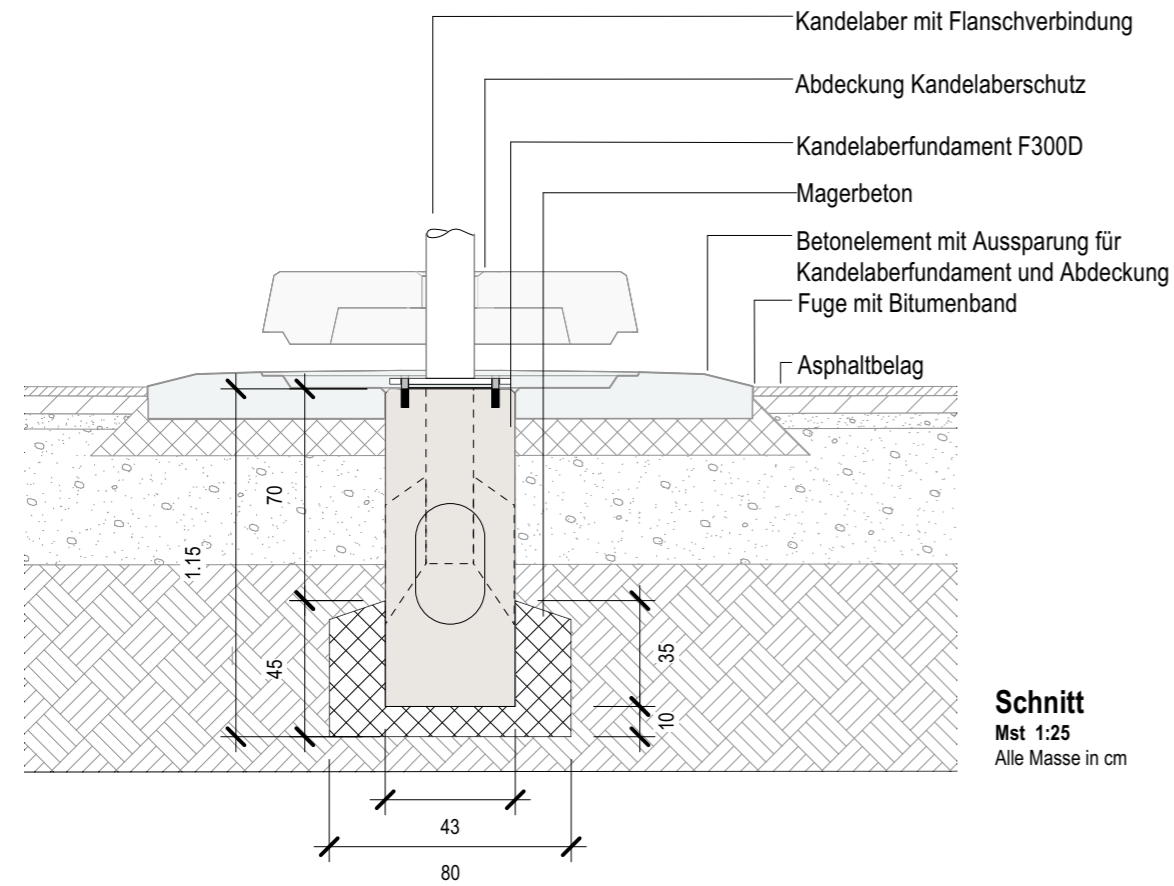
Bauherrenschaft Seftigenstrasse / BERNMOBIL
 Wabern Zentrum

Mehrzweckstreifen
Kandelaberschutz 150/200 Mst. 1:20

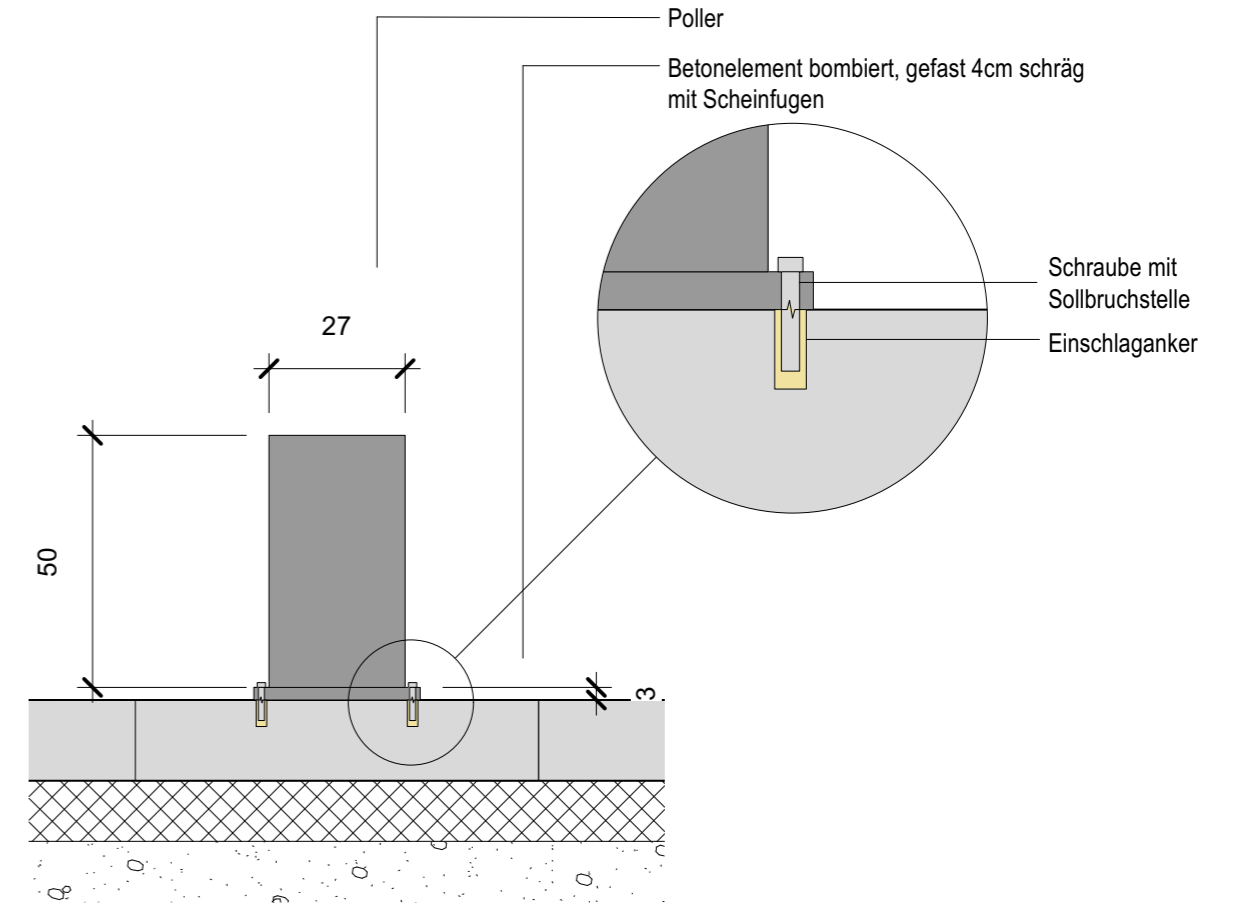
Pla_Details-31BP_Seft1_210322_les.vwx

Proj.Nr. 19-20-119-01
 Pl.Nr. 31-09
 Datum 08.11.2021
 Gez./Gepr. les / ale

Kandelaberfundament



Pollermontage



Bauherrenschaft Seftigenstrasse / BERNMOBIL
Wabern Zentrum

Mehrzweckstreifen
Kandelaberfundament Mst. 1:20

Pla_Details-31BP_Seft1_210322_les.vwx

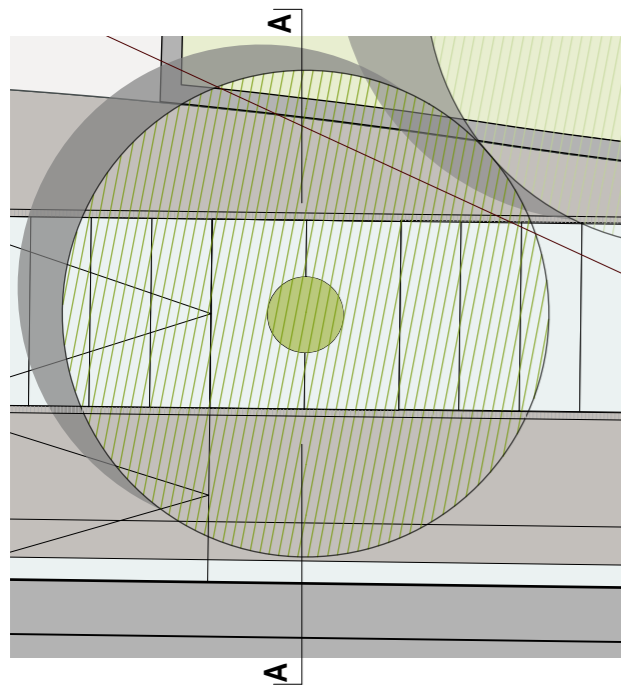
Proj.Nr. 19-20-119-01
Pl.Nr. 31-10
Datum 08.11.2021
Gez./Gepr. les / ale

Bauherrenschaft Seftigenstrasse / BERNMOBIL
Wabern Zentrum

Mehrzweckstreifen
Pollermontage 150/200 Mst. 1:20

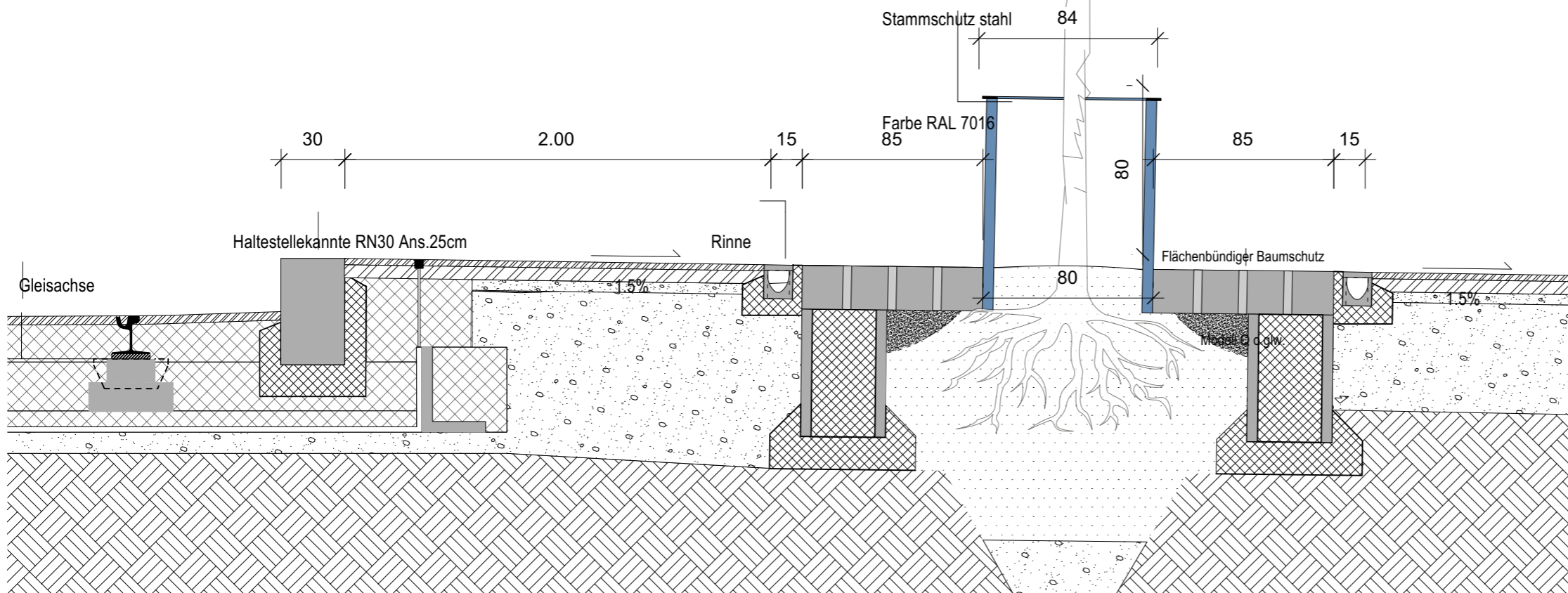
Pla_Details-31BP_Seft1_210322_les.vwx

Proj.Nr. 19-20-119-01
Pl.Nr. 31-11
Datum 08.11.2021
Gez./Gepr. les / ale



Aufsicht
Mst 1:100

Alle Masse in cm



Schnitt A
Mst 1:25

Alle Masse in cm

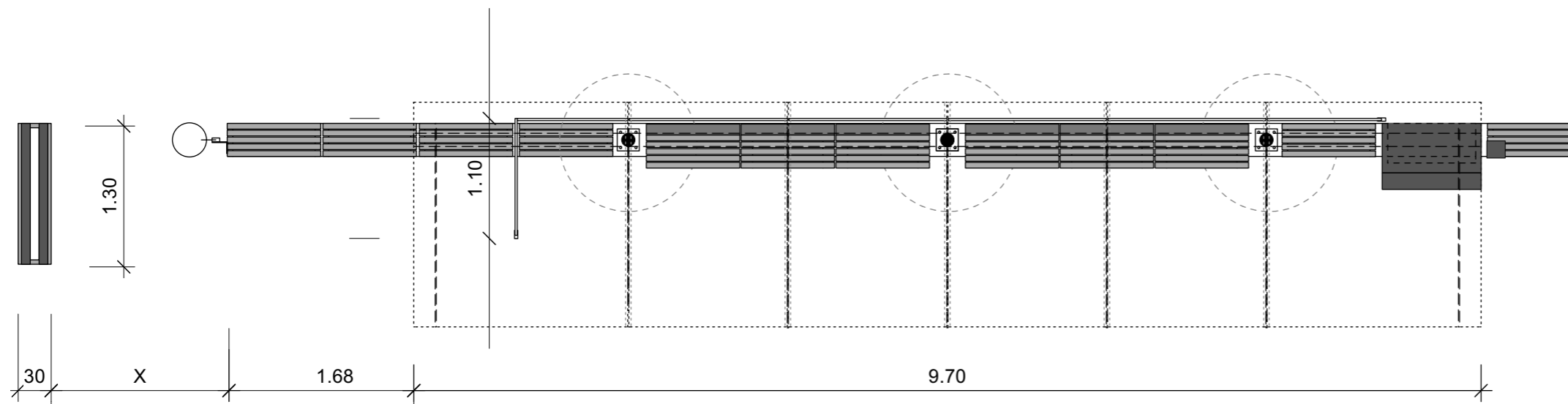
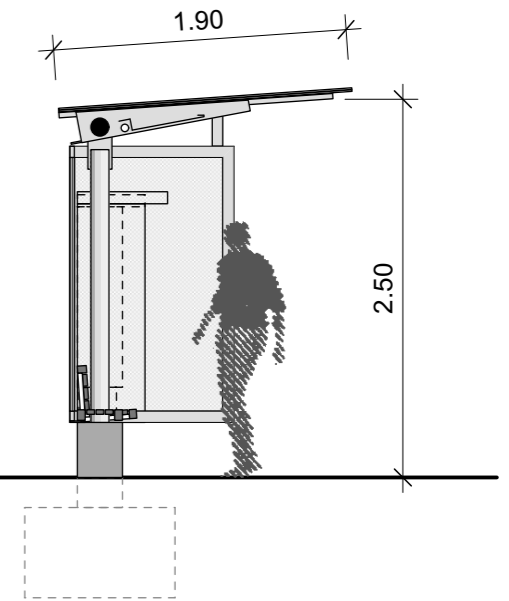
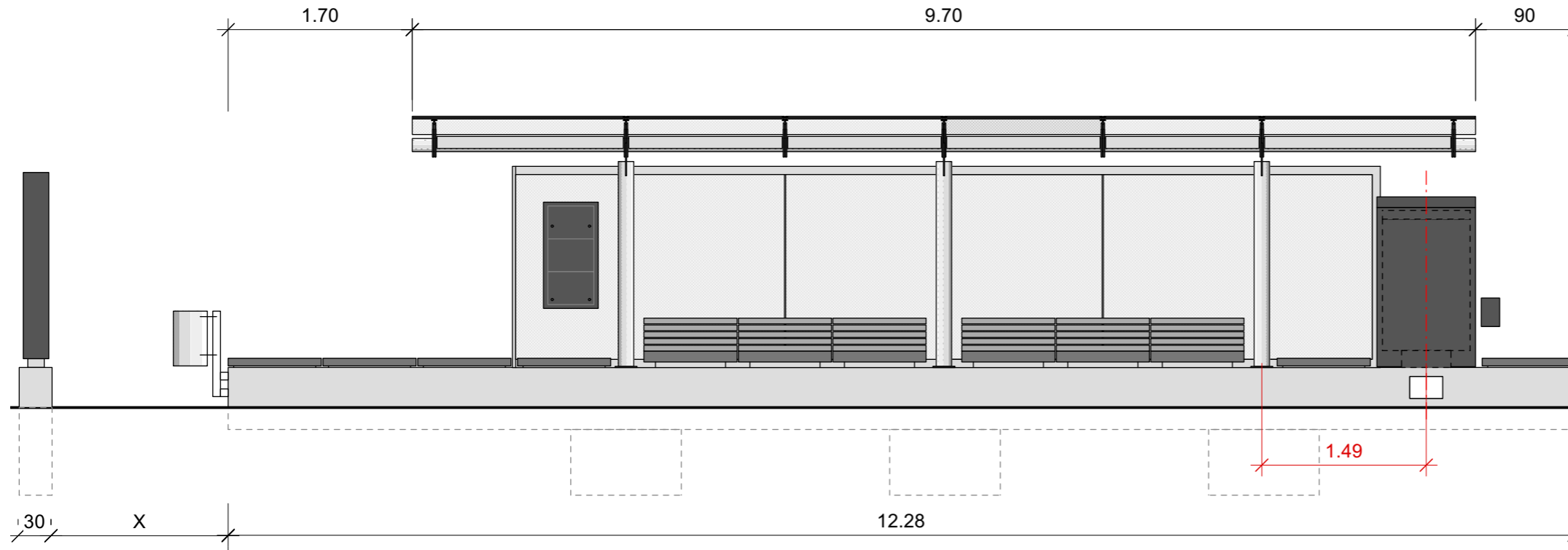
Bauherrenschaft Seftigenstrasse / BERNMOBIL
Zentrum Wabern

Baumscheiben Zentrum Wabern
Mst. 1:20, 1:25, 1:100

pla_31BP_Haltestellen_210311.vwx

Proj.Nr. 19-20-119-01
Pl.Nr. 31-13
Datum 08.11.2021
Gez./Gepr. les / ale

metron

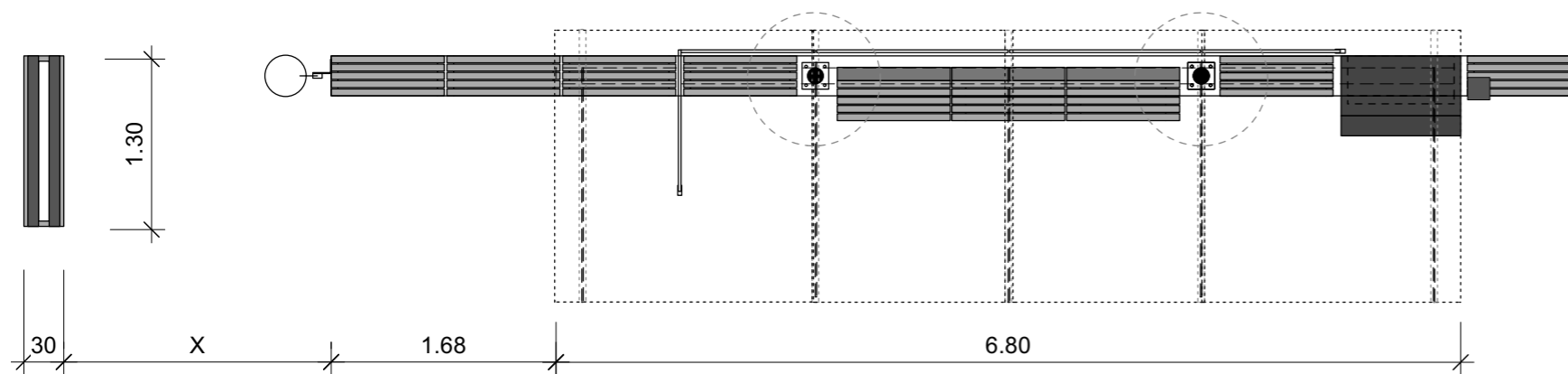
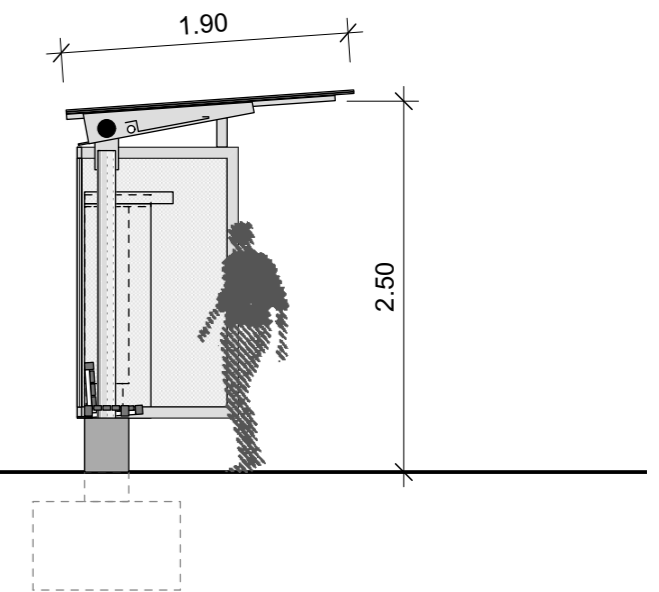
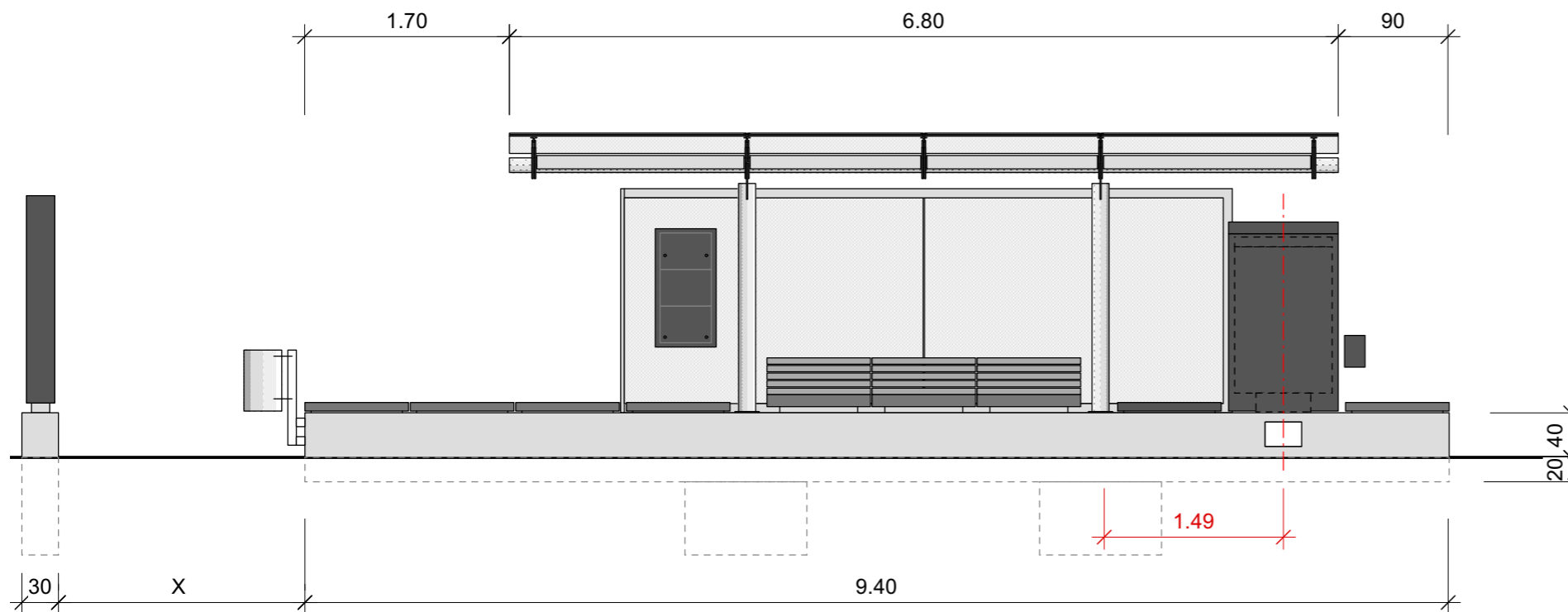


- Leuchtreklame links, fern
 - Automat rechts, gross / klein / gar nicht
 - Dach normal oder schmal
 - Rückwand ja / nein
 - Seitenwand links, klein / gross / gar nicht
 - Sockel 12.28 m
 - Fahrplan gross / klein
 - Kehricht Eimer links / rechts
 - Smart - Info ausserhalb oder an Sockel
 - Beschriftung SVB / RBS / POST
 - Sonderfall

Bauherr :

Architekt:

Grundeigentümer:



- Leuchtreklame links, fern
- Automat rechts, gross / klein / gar nicht
- Dach normal oder schmal
- Rückwand ja / nein
- Seitenwand links, klein / gross / gar nicht
- Sockel 9.38 m
- Fahrplan gross / klein
- Kehricht Eimer links / rechts
- Smart - Info ausserhalb oder an Sockel
- Beschriftung SVB / RBS / POST
- Sonderfall

Bauherr :

Architekt:

Grundeigentümer:

10 Anhang 2: Beleuchtungskonzept



Beleuchtungskonzept

239_Köniz, Seftigenstr. BE-Kleinwabern

Zentrum WABERN

Datum: 05.11.2021
Projektname: Köniz, Seftigenstr. BE-Kleinwabern
Projekt Perimeter: Zentrum WABERN
Projektnummer: 239
Projektphase: 31 - Vorprojekt

Studie

| | |
|---------------------------|---|
| Gesamtperimeter | 3 |
| Gestaltung / Kunst am Bau | 4 |
| Situation | 5 |

Zentrum

| | |
|--------------------------------|----|
| Perimeter | 6 |
| Bereiche | 7 |
| Grauplan und Skizze | 8 |
| Mast / Betonelement Kandelaber | 9 |
| Leuchte | 11 |
| Der Wabernblock | 14 |
| Poller | 17 |

Lichtsteuerung

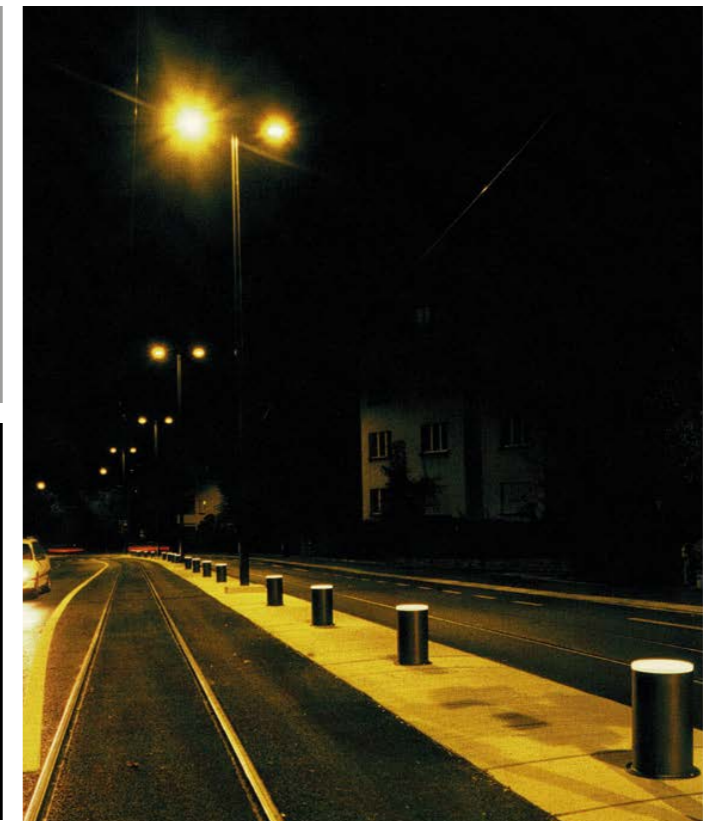
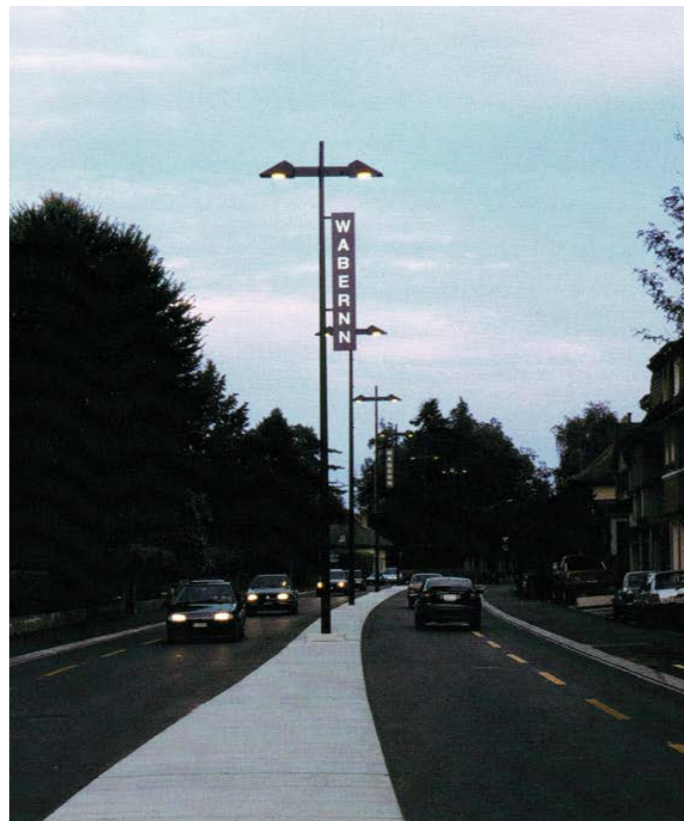
| | |
|---------|----|
| Konzept | 19 |
|---------|----|

Studie
Gesamtperimeter

- SEFT 3
- SEFT 2 (Luminum)
- SEFT 1 (Luminum)



Quelle: Der Wabernblock, Hannes und Petruschka Vogel, 1998





Seilleuchten



Leuchte integriert in Poller IP 68



Nutzung



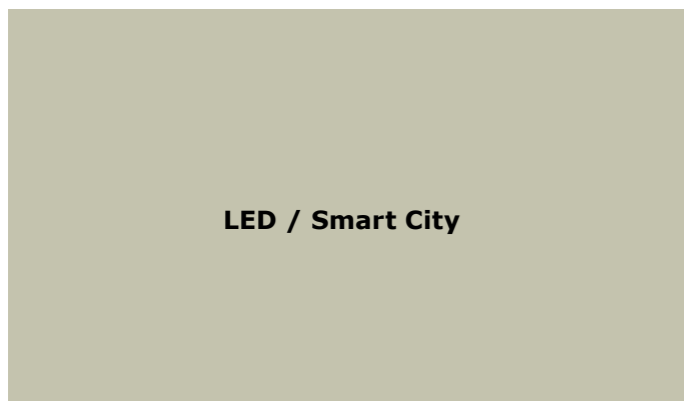
Bodenleuchte IP 54



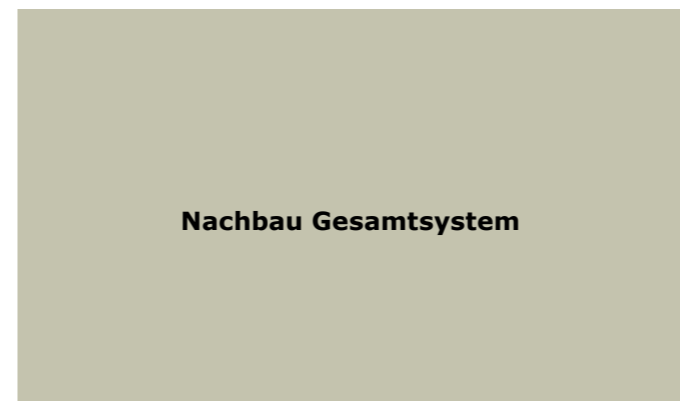
Konventionelle Technologie



Stark Beschädigt



LED / Smart City



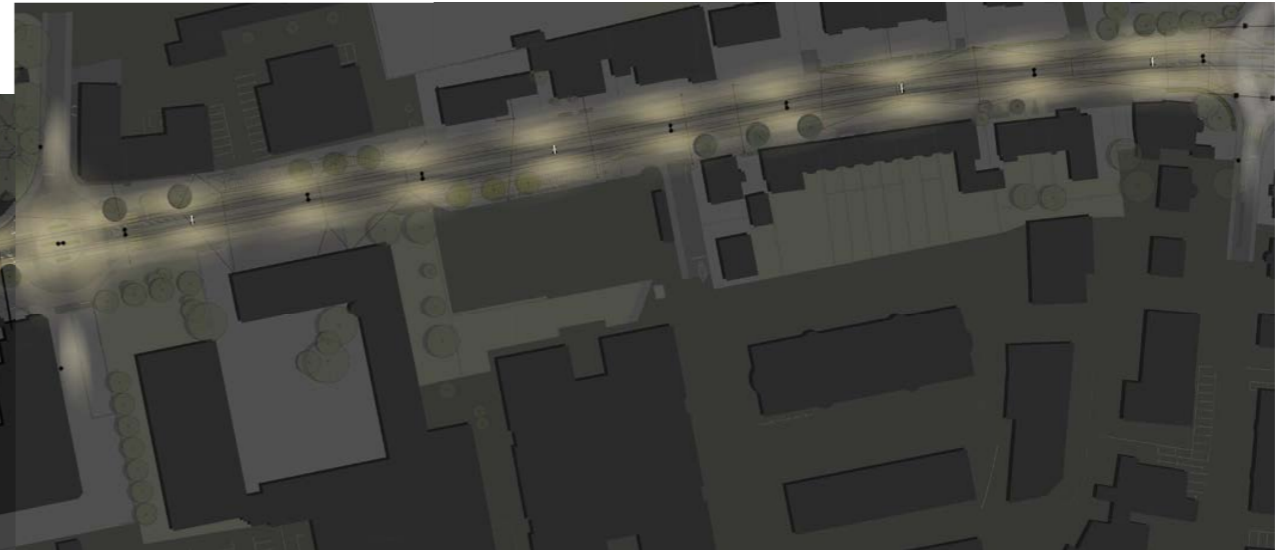
Nachbau Gesamtsystem



Zentrum
Grauplan und Skizze

Lichtfarbtemperatur 3000K
Die Wabernblöcke 4000K

SEFT 2



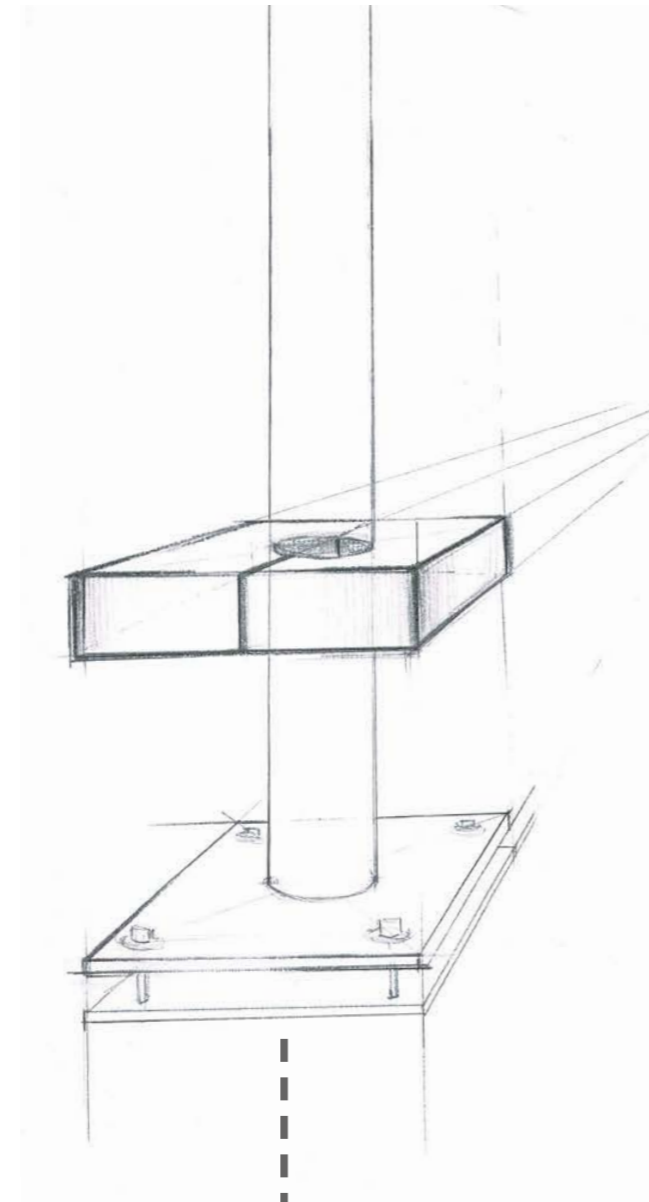
SEFT 1



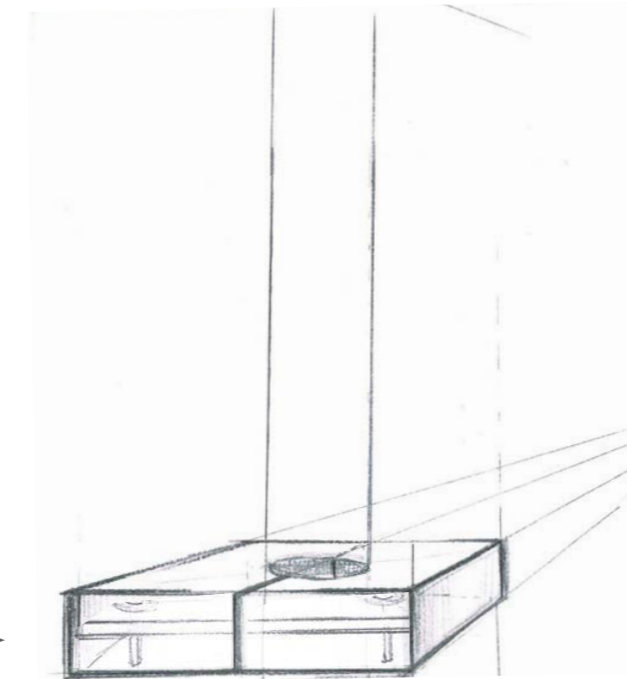
- Bestand
- Umsetzung



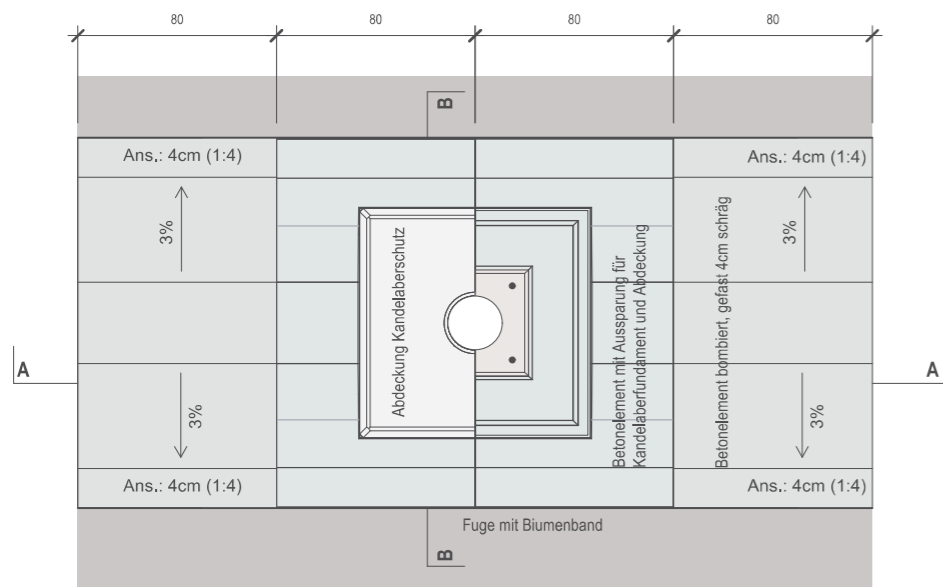
Mast



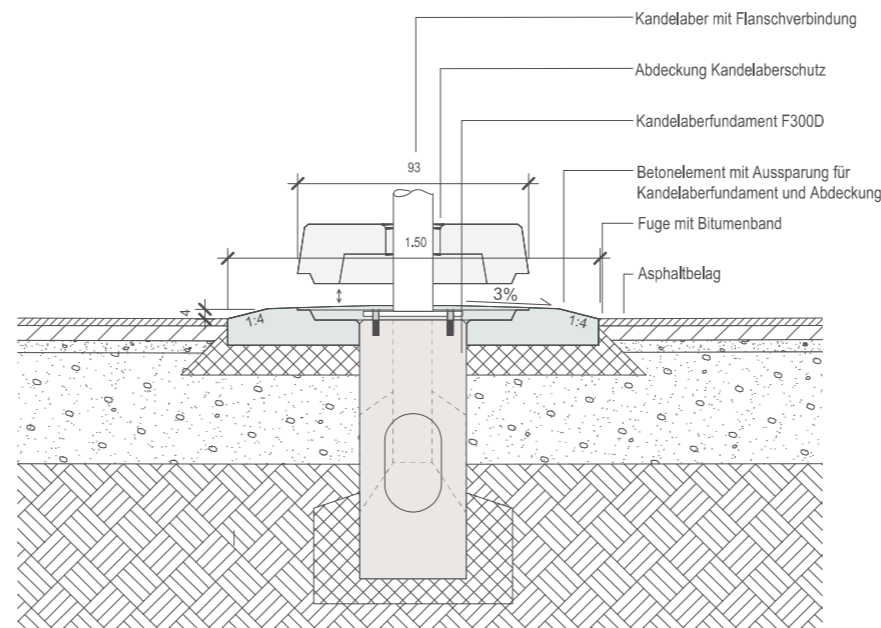
Produktideen
Hersteller: TBD
Produkt: Abdeckung Sonderlösung



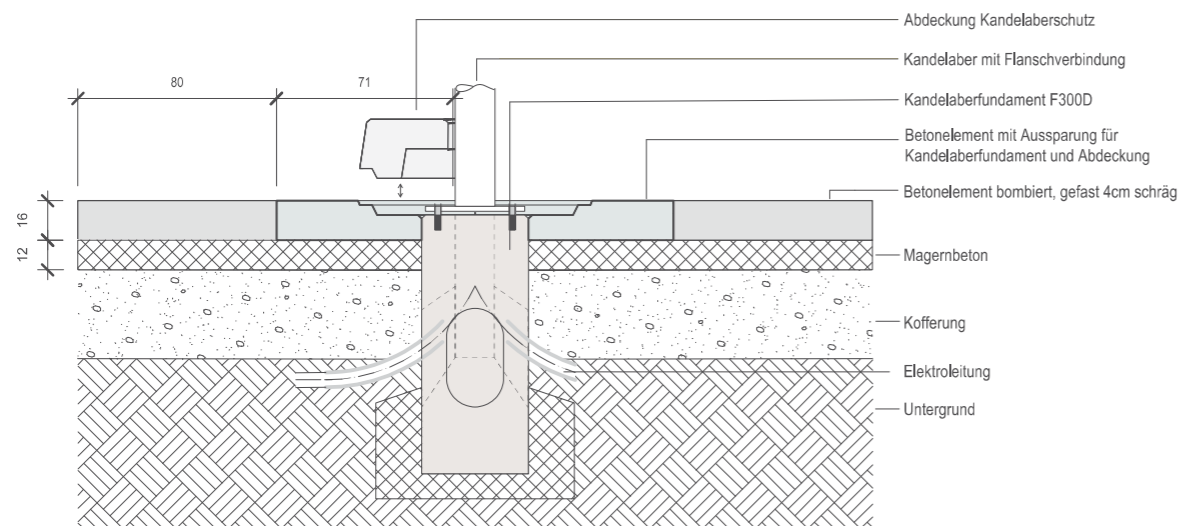
Exemplarisches Bild*



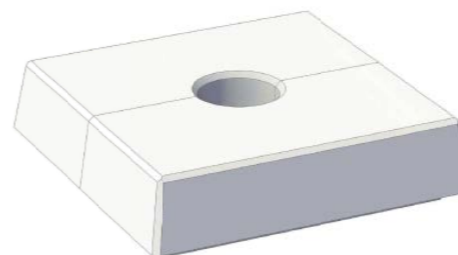
Aufsicht
Mst 1:20
Alle Masse in cm



Schnitt B
Mst 1:20
Alle Masse in cm



Schnitt A
Mst 1:20
Alle Masse in cm



Isometrie
Abdeckung
Kandelaberschutz
Mst.: -

Bauherrenschaft Seftigenstrasse / BERNMOBIL
Seft 2
Mehrzweckstreifen Seft 2
Betonelement Kandelaber Mst. 1:20
Pla_Details-31BP_Seft_2103_03_les_vws

Proj.Nr. 19-20-119-01
Pl.Nr. 31-02
Datum 10.03.2021
Gez./Gepr. les / ale

metron

Massnahmen für Erhalt:

- Kompletter 1:1 Nachbau mit leichten Änderungen:
 - Konstruktion Befestigung (neu Flanschplatte)
 - Einbau zusätzliche Wartungstür für den Treiber Beleuchtung Leuchttafel
 - Separater Anfahrtschutz mittels tragend durch Eigengewicht
 - Verwendung von Standardfundamenten
- Farbe RAL 7016

Erfolge:

- Vereinfachte Montage/Demontage
- Vereinfachte Zugänglichkeit für Komponenten Leuchtschild (und Poller?)
- Direkte Integration von Steuerungskomponenten (bei Bedarf)
- Massive Reduktion von Unterhaltsaufwand / Unterhaltskosten
- Erhalt Kunst am Bau / visuelles Erscheinungsbild

Aktueller Bestand

- Mast mit Leuchtenaufsatz 32 Stk.
- Mast ohne Leuchtenaufsatz 2 Stk.
- Abspannmast 2 Stk.

Bestand neu

- Mast mit Leuchtenaufsatz 28 Stk.
- Mast ohne Leuchtenaufsatz 2 Stk.
- Abspannmast 0 Stk.

Zentrum
Der Wabernblock

- Bestand
- Umsetzung

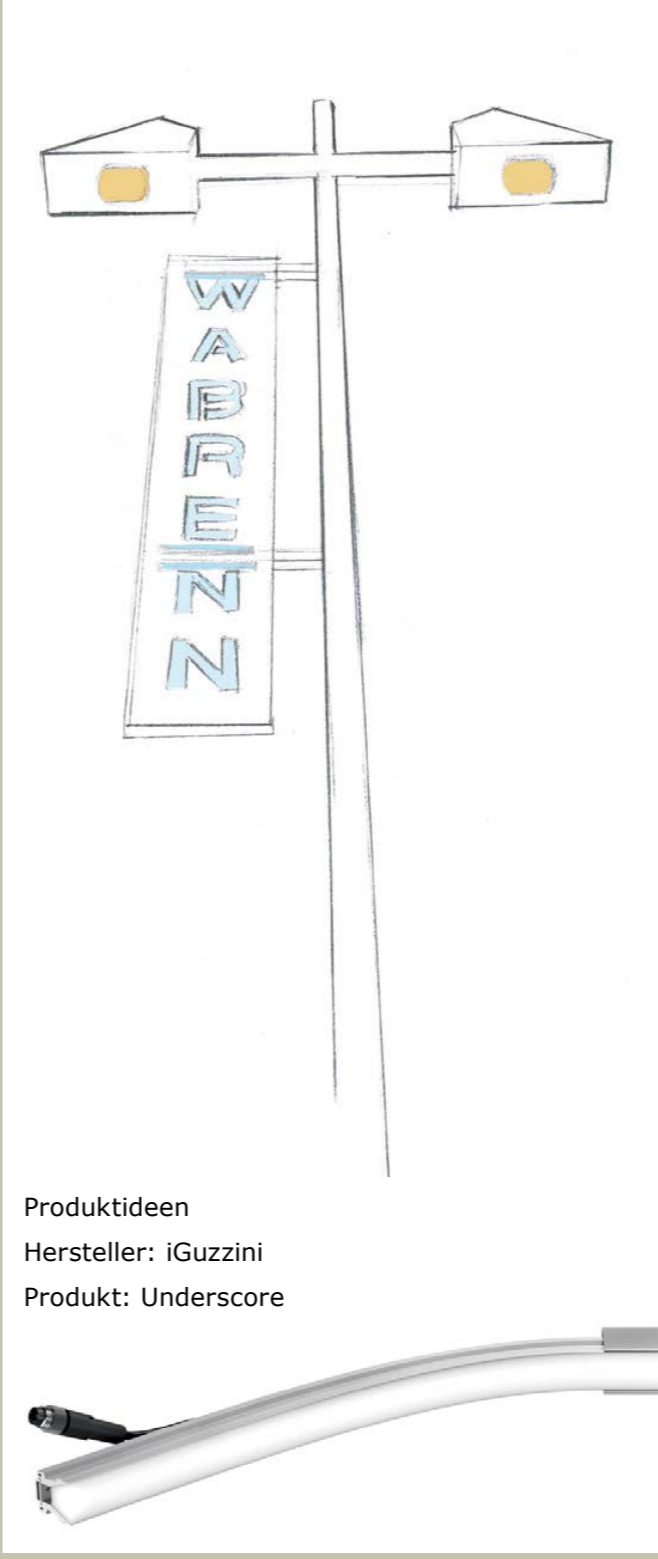
Lichtfarbtemperatur 4000K



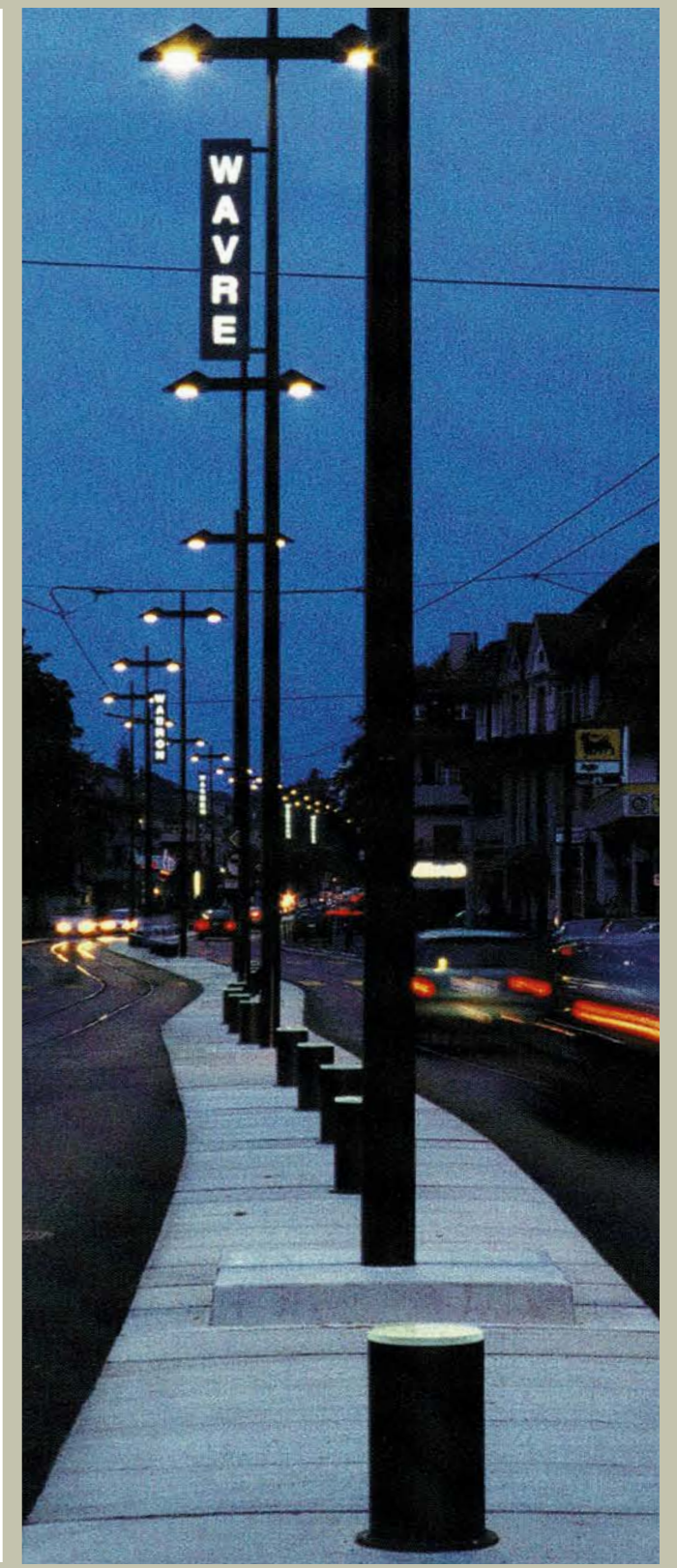
„Der Wabernblock“ Typ 1



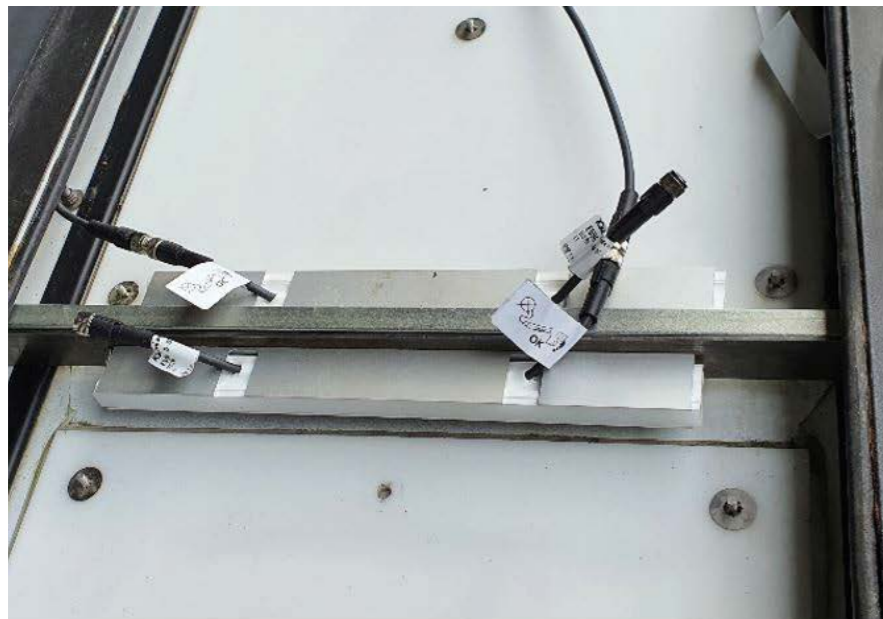
„Der Wabernblock“ Typ 2



Produktideen
Hersteller: iGuzzini
Produkt: Underscore



Stand Bemusterung vom 02.06.2021 in Messen (Luminum GmbH)



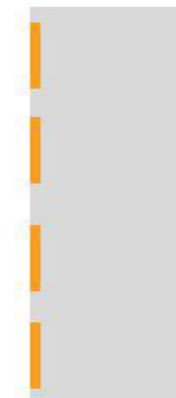
Massnahmen Beleuchtung



Var. 1



Var. 2



Var. 3.1



Var. 3.2



Var. 4.1



Var. 4.2

Massnahmen für Erhalt mechanisch:

- Komplette Demontage
- Komplettreinigung
- Ersatz Dichtungen
- Ersatz Plexiglas
- Neue Konstruktion Öffnung
 - Seitliche Öffnung
 - Scharnier / Aufklappbar
- Neuanstrich RAL 7016
- Einbau Leuchten und Elektrifizierung
- (komplette Neuerstellung nicht ausgeschlossen)

Erfolge:

- Reduktion Energieverbrauch
- Reduktion Unterhaltsaufwand / Unterhaltskosten
- Erhalt Kunst am Bau / visuelles Erscheinungsbild

Lichttechnik:

| | | |
|---------------------|----------------|--------------------|
| • Leistungsaufnahme | 15-25W | (vorher: 115-215W) |
| • Lebensdauer | 100'000h | (vorher: 20'000h) |
| • Lichtstrom | ca.1'500lm | (vorher: n/A) |
| • Lichtfarbe | tbd (5'000K) | (vorher: 5'000K) |
| • Farbwiedergabe | >70 | (vorher: n/A) |
| • Lichtverteilung | Linse | (vorher: Diffus) |
| • Steuerung | Treiber (Mast) | (vorher: keine) |



SEFT 2



SEFT 1



Der Wabernblock Anordnungsprinzip:

- Minimale Abweichungen
- Koordiniert mit METRON (Betonelemente)

Aktueller Bestand

(siehe Seite 6)

- Der Wabernblock 10 Stk.
- 8 Stk. Zentrum
- 1 Stk. Zentrum (westlich)
- 1 Stk. Zentrum (östlich)

Bestand neu

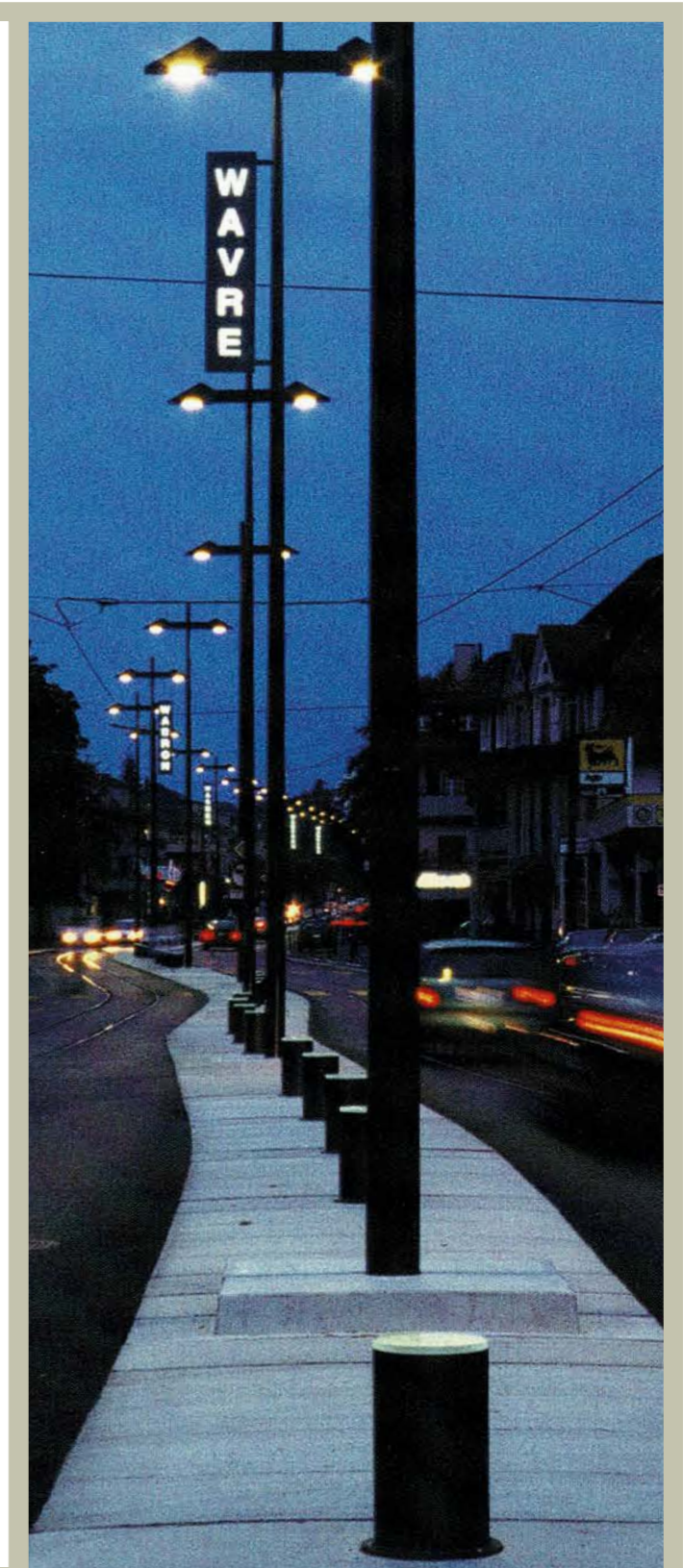
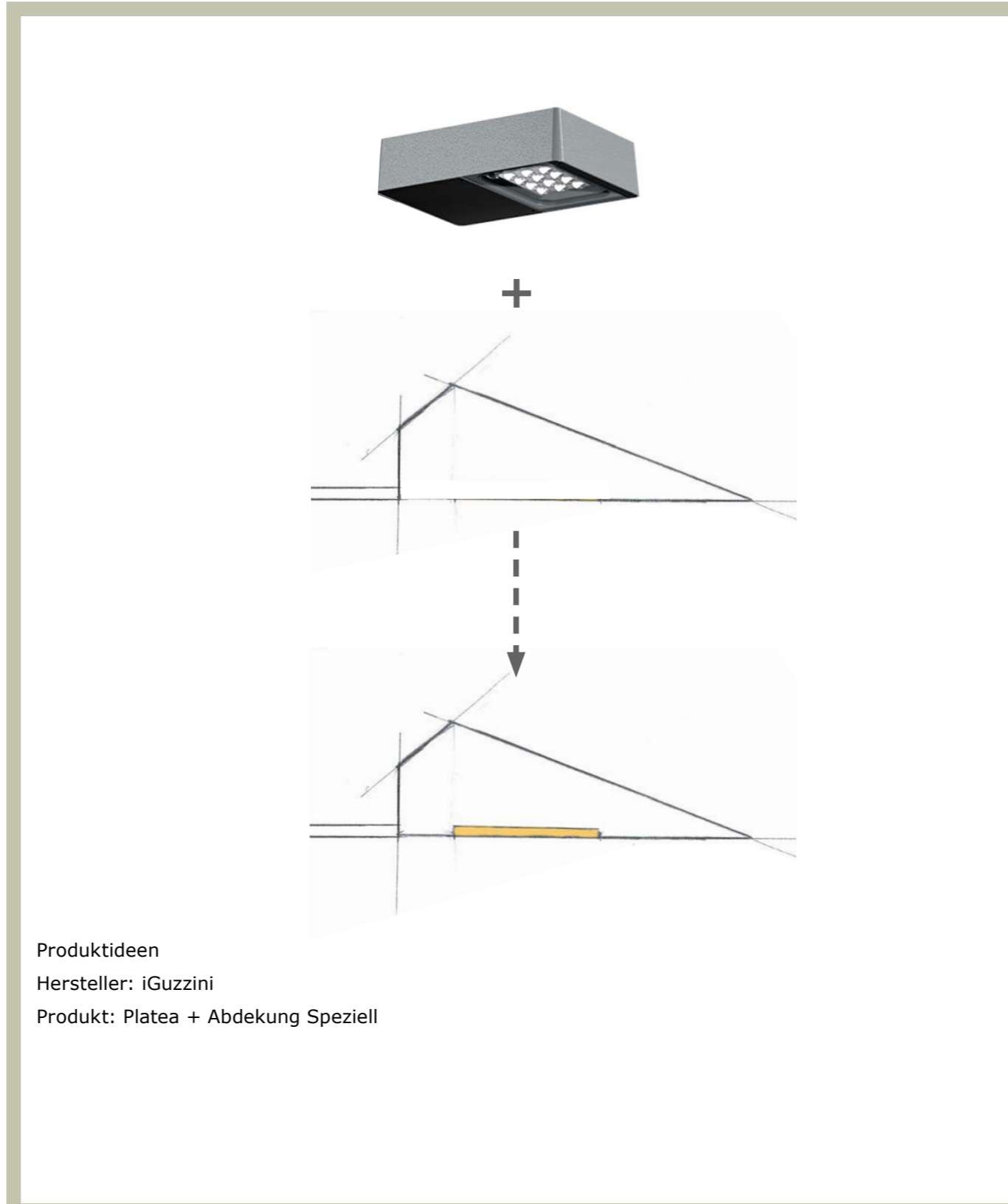
- Der Wabernblock 10 Stk.
- 8 Stk. Zentrum
- 1 Stk. Zentrum (westlich)
- 1 Stk. Zentrum (östlich)

Zentrum
Leuchte

Bestand

Umsetzung

Lichtfarbtemperatur 3000K



Stand Bemusterung vom 02.06.2021 in Messen (Luminum GmbH)



Massnahmen für Erhalt:

- Räumen des Innenraums
- Komplettsanierung Gehäuse und Ausleger
 - Ersatz Steckdose
 - Ersatz sämtlicher Schrauben und Nieten
 - Ersatz Glas und Scharniere
 - Sanierung Gehäuse und Ausleger
 - Sandstrahlen und Neuanstrich Gehäuse und Ausleger (RAL 7016)
- Einbau Standardleuchte in bestehendes Gehäuse
Idee Platea Pro, Iguzzini

Erfolge:

- Reduktion Lichtemission
- Reduktion Energieverbrauch
- Reduktion Unterhaltsaufwand / Unterhaltskosten
- Erhöhung Sehkomfort
- Erhalt Kunst am Bau / visuelles Erscheinungsbild

Lichttechnik:

- | | | |
|---------------------|--------------|---------------------|
| • Leistungsaufnahme | 60W | (vorher: 172W) |
| • Lebensdauer | 100'000h | (vorher: 20'000h) |
| • Lichtstrom | 6'600lm | (vorher: 17'000lm) |
| • Lichtfarbe | tbd (3'000K) | (vorher: 2'000K) |
| • Farbwiedergabe | >70 | (vorher: 20) |
| • Lichtverteilung | Linse | (vorher: Reflektor) |
| • Steuerung | Zhaga-Sockel | (vorher: keine) |

SEFT 2



SEFT 1



Kandelaber Anordnungsprinzip:

- Optimale Gleichmässigkeit
- Fussgängerstreifen normativ erfüllt
- Leuchtentypen reduziert
- Koordiniert mit METRON (Betonelemente)

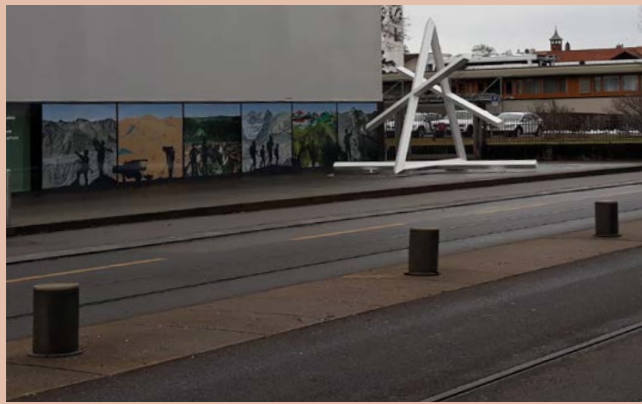
Aktueller Bestand

- Doppelleuchte 30 Stk.
- Vierfach-Leuchte 2 Stk.
- Seilleuchte 1 Stk.

Bestand neu

- Doppelleuchte 28 Stk. (-2 Stk.)
- Vierfach-Leuchte 0 Stk. (-2 Stk.)
- Seilleuchte 0 Stk. (-1 Stk.)

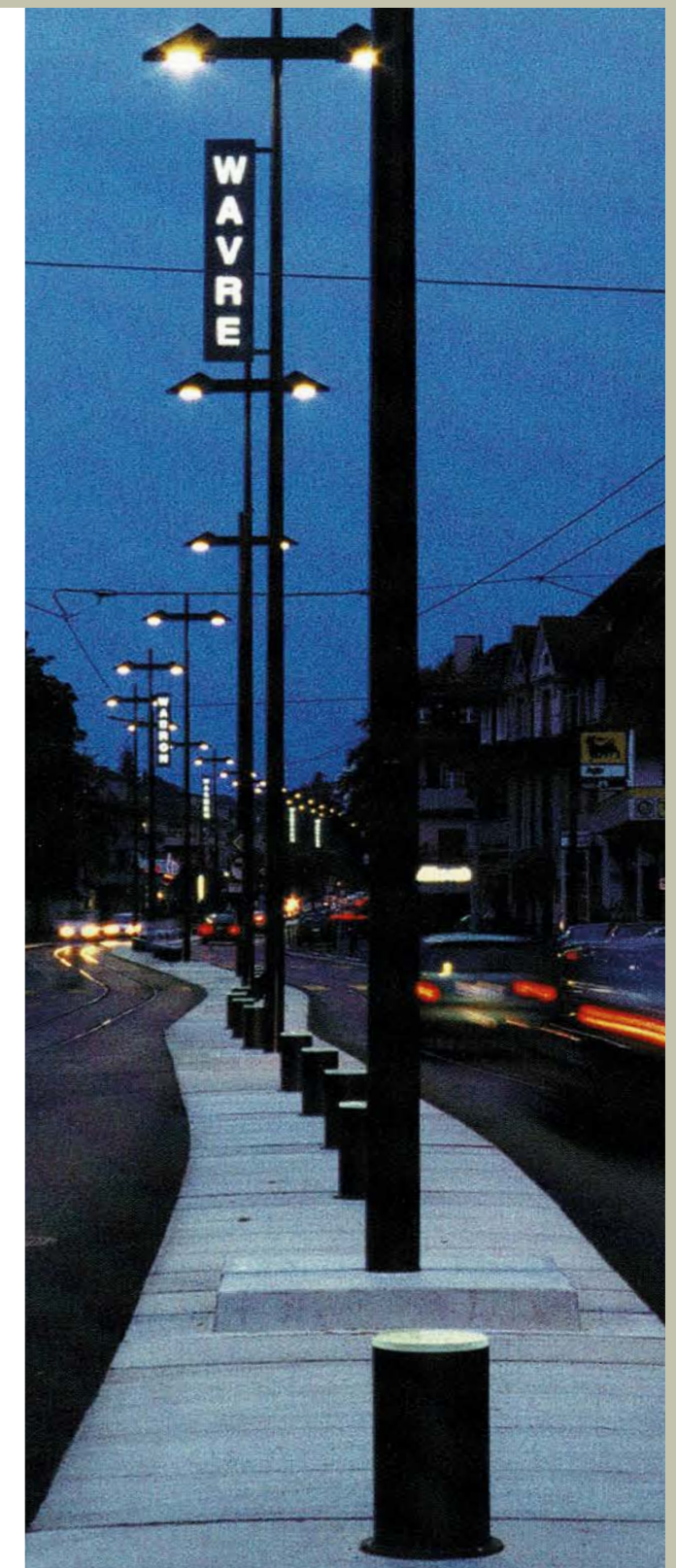
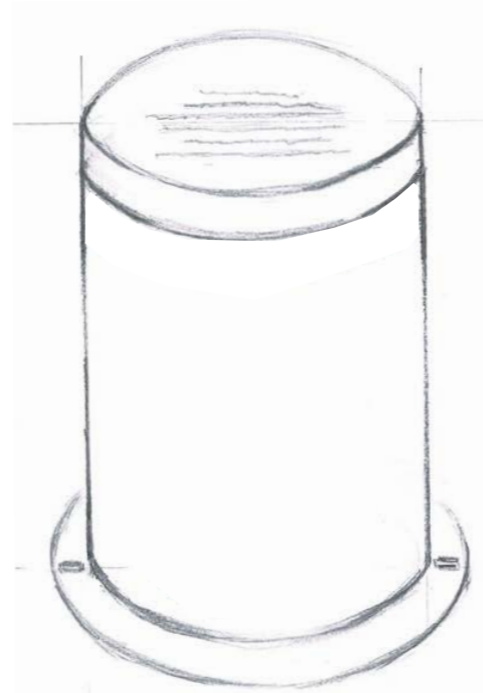
• Total Differenz - 5 Stk.



Exemplarisches Bild



Nicht Beleuchtet



SEFT 1



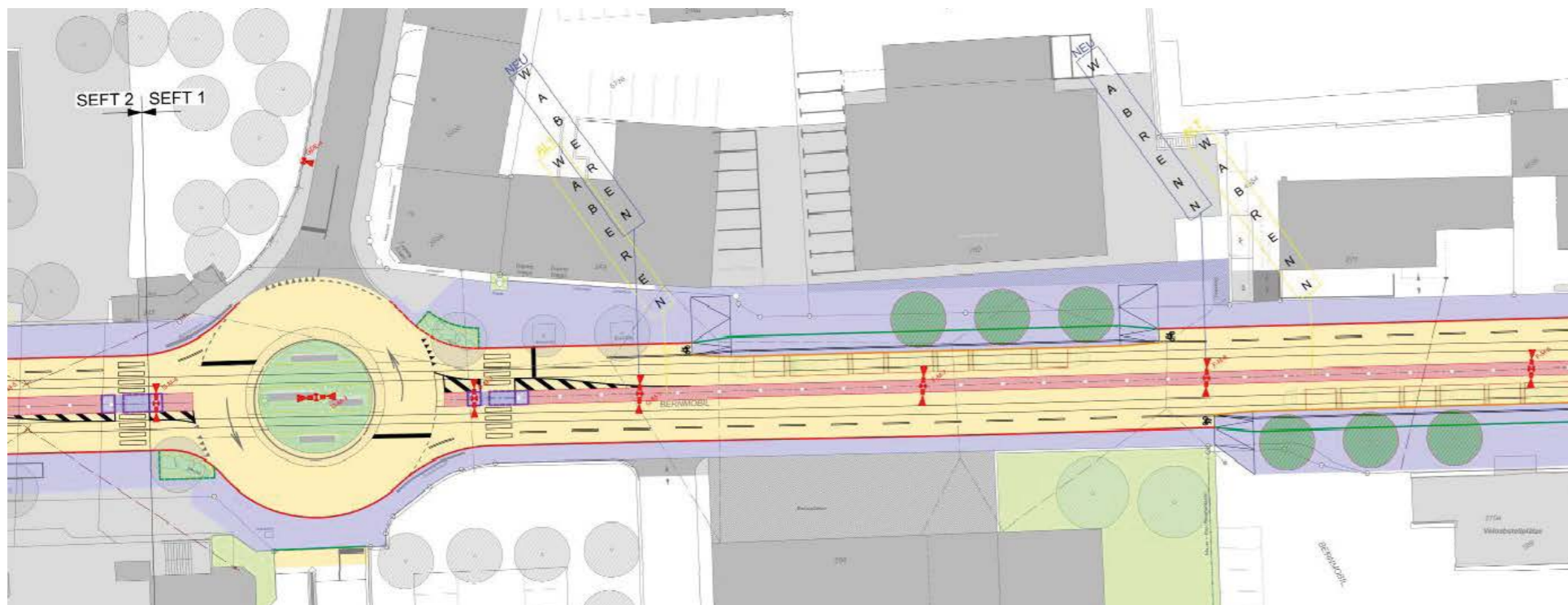
Poller Anordnungsprinzip:

- Koordiniert mit METRON (Betonlemente)
- Neben den Fussgängerstreifen als Funktion Inselfosten
- Regelmässige Einteilung zwischen die Kandelaber
- Regelmässiger Abstand über Projekt

Poller Projektende:

- Aktuell - Tram-Endstation Wabern
- Neu - Kreisel Grünaustrasse

Detail (Beleuchtungsplan Stand Bauprojekt 29.10.2021)



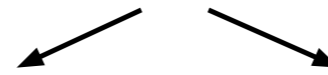
Aktueller Bestand

- Poller mit Text 77 Stk. mit 77 verschiedenen Texten

Bestand neu

- Poller mit Text 77 Stk. mit 77 verschiedenen Texten
- Poller neu 37 Stk. ohne Text (optional mit Text)
- Total Differenz + 37 Stk.

System Kanton



| Autonome Nachtabsenkung | Zentrale Nacht-Absenkung / -Abschaltung | Dynamische Bedarfssteuerung (autonom) | Lichtmanagement System (zT Dynamisch) |
|--|--|---|--|
| | | | |
| <ul style="list-style-type: none"> • Vorprogrammierte LED-Driver + Kostengünstig + Einfach + Nachtabschaltung mitprogrammierbar - Versatz Winter-Sommer (1h) - 365 Tag identisch - Änderungen sehr aufwändig | <ul style="list-style-type: none"> • Nachtabsenkung per Steuerphase (SP) • Nachtabschaltung über Rundsteuerung (RS) + Relativ Kostengünstig + Tage programmierbar - SP nur wenn vorhanden - RS alle Leuchten gleich - Änderungen durch EW | <ul style="list-style-type: none"> • Ein- oder angebaute Sensoren/ Kommunikationsmodule + Echt Bedarfsgesteuert + Grosse Einsparungen bei wenig Verkehr + ZD4i Standard zur Leuchte - Meist Versatz Winter-Sommer (1h) - Meist 365 Tag identisch - Änderungen aufwändig | <ul style="list-style-type: none"> • Ein- oder angebaute Kommunikationsmodule / Sensoren • zT Zentraleinheit/Gateway + Fernzugriff + Meist auch dynamisch + Änderungen einfach + ZD4i zur Leuchte, TALQ2 API - Anschaffungskosten - zT wiederkehrende Kosten |

Impressionen

Bemusterung vom 02.06.2021 in Messen (Luminum GmbH)





Ihr Ansprechpartner

Luminum GmbH

Philipp Hert – Geschäftsführer / Inhaber

Liviana Suditu – Lichtdesignerin / Projektleiterin

Adresse: Bernweg 101, 3254 Messen

Tel. +41 31 765 63 63

E-Mail: info@luminum.ch

Website: www.luminum.ch

metron

Stahlrain 2
Postfach

5201 Brugg
Schweiz

info@metron.ch
www.metron.ch

T +41 56 460 91 11
F +41 56 460 91 00