





Kanton Bern
Canton de Berne

BERNMOBIL



Gemeinde
Köniz

Beilage Nr. 2.01.06

Bericht genehmigt:	
Bern, 11. März 2022	Bern, 11. März 2022
Die Bauherrschaft  René Schmiel BERNMOBIL Eigerplatz 3 3000 Bern 14	Der Projektverfasser  Maurizio Dal Negro IG RGS Staufferstrasse 4 3006 Bern

Projekte Seftigenstrasse

Auflageprojekt

Tram Kleinwabern (SEFT 1)

Lichtsignalanlage 3098-006

Kreisel Grünau

Technischer Bericht

	Ver	Bemerkungen	Datum	vis
Projektverfassende IG RGS c/o smt ag Staufferstrasse 4 3006 Bern				
Subplaner Emch + Berger AG Schlösslistrasse 4 3001 Bern				
Gesamtprojektleitung	tbf partner		TBF + Partner AG Schwanengasse 12 3011 Bern	



TRAM KLEINWABERN
SEFTIGENSTRASSE.BE

Impressum

Version: Version 1.3
11. März 2022

Verfassende: Emch+Berger Verkehrsplanung AG
Adrian Käzlig

Auftraggebende: BERNMOBIL
Sergio Rizzoli
Eigerplatz 3
3000 Bern 14

OIK II
Adrian Gugger
Schermenweg 11
3001 Bern

Inhaltsverzeichnis

Impressum	2
Inhaltsverzeichnis	3
1. Einführung.....	4
2. Grundlagen.....	4
3. Heutige Situation und Situation mit Tram	5
3.1. Beschrieb Situation heute	5
3.2. Beschrieb Situation mit Tram.....	6
4. Vorgaben an die Steuerung.....	7
4.1. Grundversorgung	7
4.2. Priorisierung	8
5. Verkehrsbelastung	9
5.1. IV	9
5.2. ÖV	10
5.3. Nachweis Leistungsfähigkeit.....	11
6. Phasenbilder ÖV-Eingriffe	12
7. Verkehrsmanagement.....	12
8. Anmeldemittel.....	12
8.1. ÖV	12
8.2. MIV	12
8.3. Fussgänger	12
8.4. Sehbehinderte.....	12
8.5. Velofahrer.....	12
8.6. Verkehrszähler	12
9. Abbildungsverzeichnis	13
10. Tabellenverzeichnis.....	13
Anhang I – Ablauf ÖV-Eingriffe.....	14

1. Einführung

Im Rahmen des Projektes Tram Region Bern wird die Tramlinie 9 von Wabern entlang der Seftigenstrasse bis nach Kleinwabern verlängert. Notwendig wird diese Verlängerung angesichts einer Vielzahl an zukünftigen Entwicklungen im Raum Kleinwabern. Bis anhin hatte der Raum Kleinwabern eher eine periphere Bedeutung. Die Verlängerung der Tramlinie 9 stellt die zwingende ÖV-Erschliessung Kleinwaberns sicher und soll die bereits heute sehr stark befahrene Seftigenstrasse entlasten (Modalsplit). Mit der S-Bahn-Haltestelle in Kleinwabern entsteht in Kleinwabern ein neuer ÖV-Umsteigeknoten. Die Linienführung der Tramlinie 9 wird wie im bestehenden Abschnitt Wabern auch im verlängerten Abschnitt Kleinwabern in beiden Fahrtrichtungen im Mischtrassee geführt.

Dieser verkehrstechnische Bericht behandelt die neu zu erstellenden Lichtsignalanlagen (LSA). Aussagen zur Leistungsfähigkeit mittels Simulationen erfolgen im übergeordneten Mandat „VM Wabern – Bern Süd“.

2. Grundlagen

Nachfolgende Normen und Grundlagen werden verwendet:

- [1] SN 640'023a Verkehrsqualität an Knoten mit Lichtsignalanlage
- [2] SN 640'024a Verkehrsqualität an Knoten mit Kreisverkehr
- [3] SN 640'022 Verkehrsqualität an Knoten mit Vortrittsregelung
- [4] VM Wabern – Bern Süd, Massnahmenkonzept vom 11. Februar 2021
- [5] LSA Pläne, Stand 14.01.2022

Die Knotenstrombelastungen für den Zustand 2030 (gem. [4]) dienen als Basis für die verkehrstechnischen LSA Untersuchungen.

3. Heutige Situation und Situation mit Tram

3.1. Beschrieb Situation heute

Der Kreisel Grünaustrasse ist heute unregelt. An allen vier Knotenarmen sind Fussgängerstreifen angeordnet.



Abbildung 1: Situation heute [Luftbild 2020; <http://map.bern.ch/stadtplan/>]

3.2. Beschrieb Situation mit Tram

Der Kreisel Grünau wird aufgrund des Trambetriebs mit einer Lichtsignalanlage ausgerüstet. Die Geometrie wird dabei geringfügig angepasst.

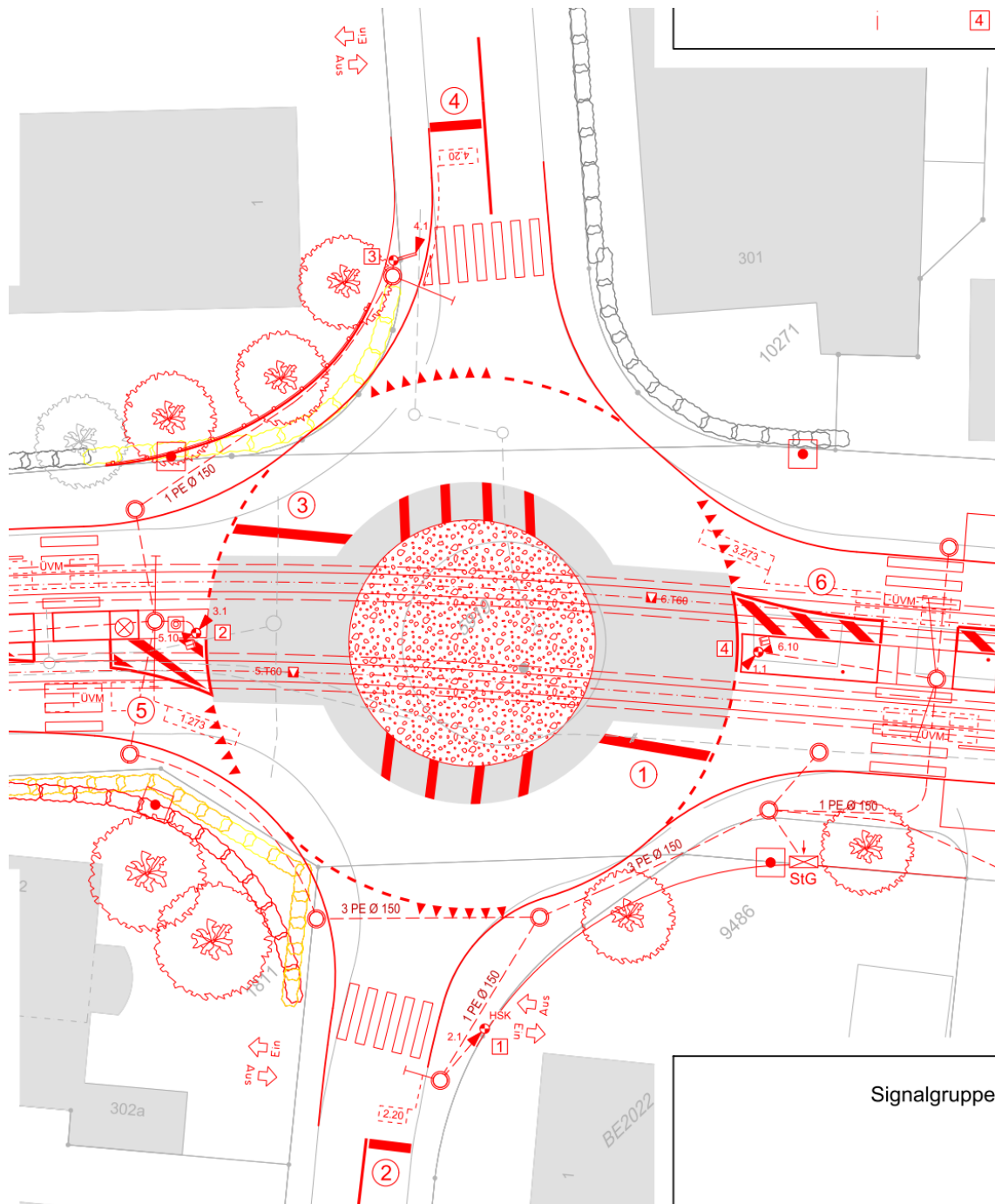


Abbildung 2 : Situation mit Projekt [vgl. Plan-Nr. SEFT1-22-32-002-201]

Es handelt sich um eine Dunkelanlage mit folgender Funktionsweise:

- Wartestand: MIV dunkel, Tram dunkel (Fussgänger unregelt)
- Tramgrün auf Anmeldung
- Gegenseitige Tramdurchfahrt nicht möglich

4. Vorgaben an die Steuerung

4.1. Grundversorgung

Tabelle 1: Signalgruppen

SG	Signaltyp	Freigabe	MinF [s]	Sperren	MinS [s]	SF [s]	FS [s]
FZ1	2-Kammer	dunkel	4	R	2	2s RY	3s YB 3s Y
FZ2	2-Kammer	dunkel	4	R	2	2s RY	3s YB 3s Y
FZ3	2-Kammer	dunkel	4	R	2	2s RY	3s YB 3s Y
FZ4	2-Kammer	dunkel	4	R	2	2s RY	3s YB 3s Y
T5	5-Punkte	F5	4	F0	2	2s F1	5s F8
T6	5-Punkte	F5	4	F0	2	2s F1	5s F8

G = Grün

R = Rot

Y = Gelb

RY = Rotgelb

Fx = gem. Arbeitshilfe Lichtsignale öffentl. Bus- und Tramverkehr (V 3.5 03.06.2013)

Tabelle 2: Verkehrsströme

VS	Grünzeiten [s]				Kennungen	
	min.1	min.1	max.1	max.2	K. rot	K. grün
FZ1	4	4	-	-	0	1
FZ2	4	4	-	-	0	1
FZ3	4	4	-	-	0	1
FZ4	4	4	-	-	0	1
T5	4	4	-	-	1	0
T6	4	4	-	-	1	0

Tabelle 3: Feindlichkeitsmatrix

	FZ1	FZ	FZ3	FZ4	T5	T6
FZ1					X	X
FZ2						
FZ3					X	X
FZ4						
T5	X		X			
T6	X		X			

4.2. Priorisierung

Grundsätzlich ist das Tram gegenüber dem Individualverkehr zu priorisieren. In der Regel ist das Tram stadteinwärts gegenüber dem Tram stadtauswärts zu bevorzugen.

5. Verkehrsbelastung

5.1. IV

Die Belastungen des Individualverkehrs sind in Motorfahrzeugen pro Stunde [Mfz/h] dargestellt.

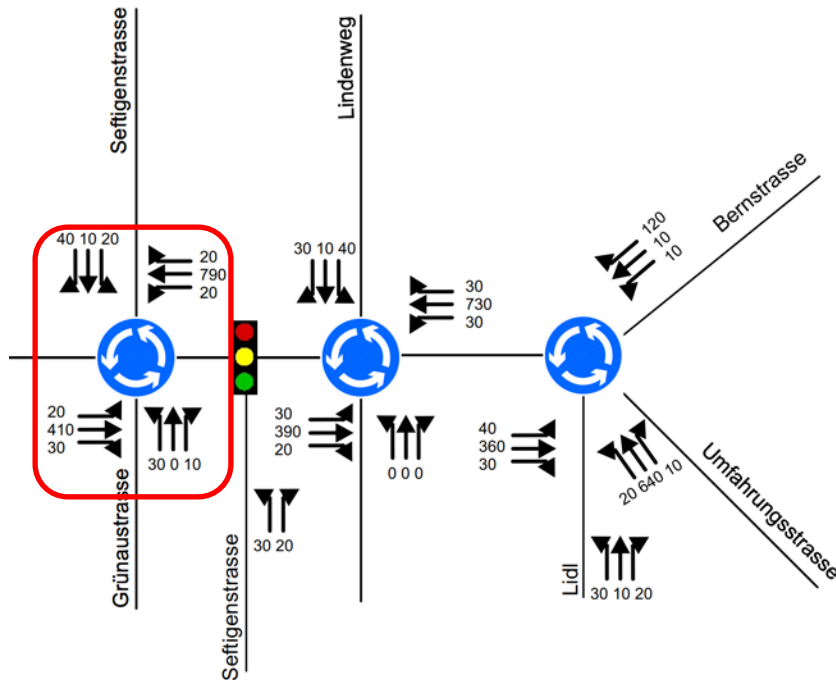


Abbildung 3 : Ausschnitt Belastungsplan [4] MSP 2030/2040 (inkl. Morillongut)

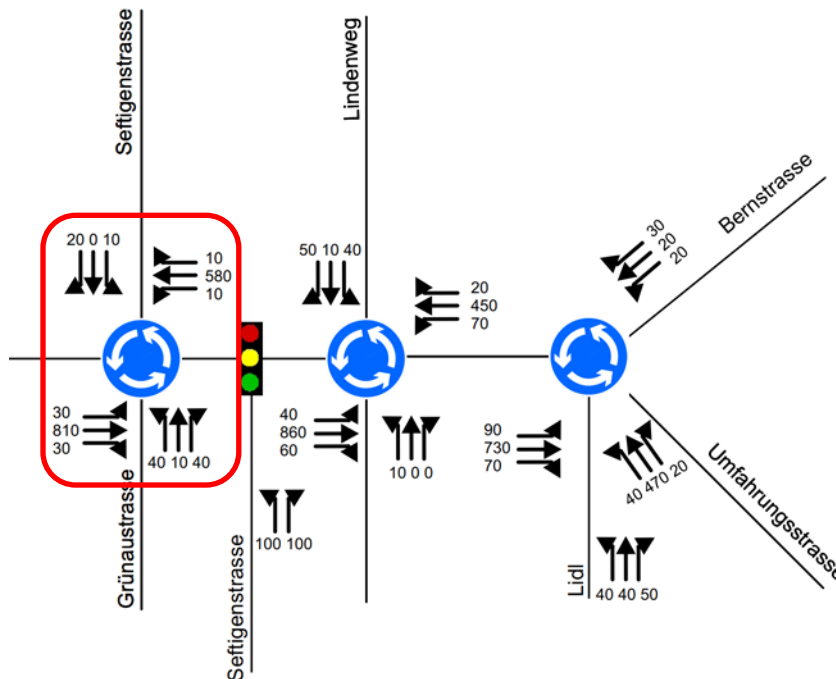


Abbildung 4 : Ausschnitt Belastungsplan [4] ASP 2030/2040 (inkl. Morillongut)

5.2. ÖV

Die Linienführung und die Haltestellenanordnung sind gemäss der nachfolgenden Grafik vorgesehen.

Darüber hinaus sind im Betriebskonzept der Trampersatz und der Shuttlebus (Linie 9) berücksichtigt (nicht dargestellt).

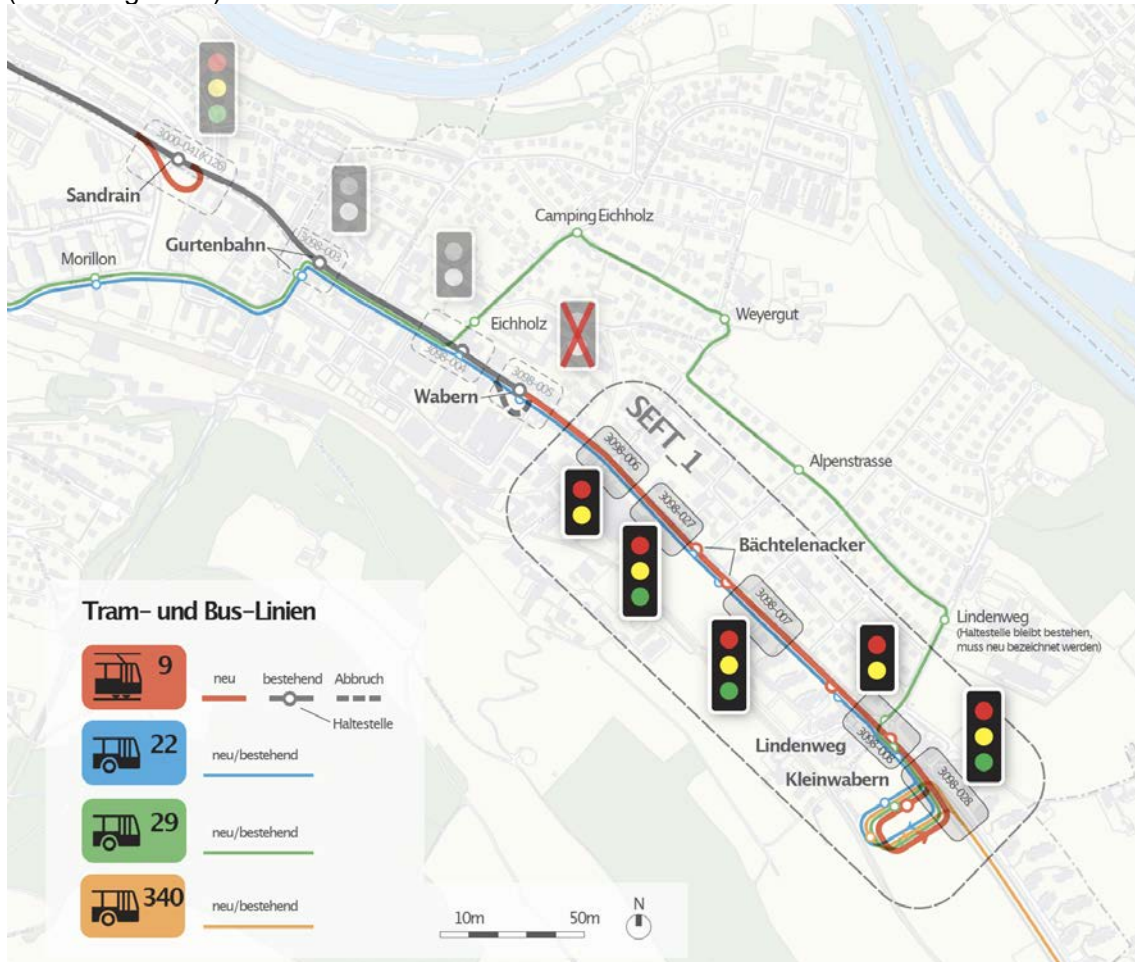


Abbildung 5 : ÖV-Linienführung und Haltestellenanordnung

Generelle Anzahl Kurse pro Linie und Spitzenstunde 2030/2040 [4]:

Tramlinie 9	12 Kurse pro Richtung in den Spitzenstunden (5'-Minuten-Takt)
Buslinie 22	4 Kurse Pro Richtung in den Spitzenstunden (15'-Minuten-Takt)
Buslinie 29	4 Kurse Pro Richtung in den Spitzenstunden (15'-Minuten-Takt, Annahme wie Ist-Zustand)
Buslinie 340	2 Kurse Pro Richtung in den Spitzenstunden (30'-Minuten-Takt)

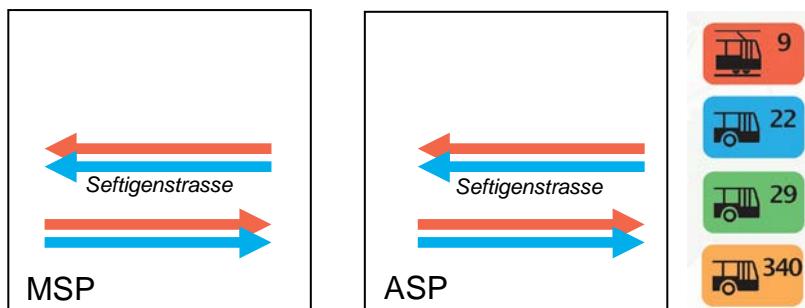
Betroffene Linien und Fahrwege an der LSA:

Abbildung 6 : Betroffene Linien und Fahrwege im Bereich der LSA 3098-006

5.3. Nachweis Leistungsfähigkeit

Nicht notwendig, da Dunkelanlage.

6. Phasenbilder ÖV-Eingriffe

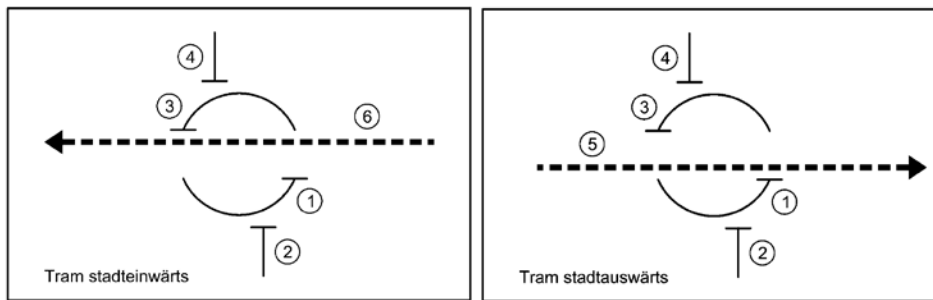


Abbildung 7: Phasenbilder

7. Verkehrsmanagement

Abhängigkeiten zwischen lokaler Steuerung und übergeordnetem Verkehrsmanagement werden im Ausführungsprojekt hier informativ beschrieben.

8. Anmeldemittel

8.1. ÖV

Siehe Anhang

8.2. MIV

Die Hauptachse (Seftigenstrasse) ist mit strategischen Schleifen ausgerüstet. Auf den Nebenachsen sind Rotlichtschleifen vorhanden.

8.3. Fussgänger

Keine Anmeldemittel vorhanden (ungeregelt).

8.4. Sehbehinderte

Keine Anmeldemittel vorhanden (ungeregelt).

8.5. Velofahrer

Keine Anmeldemittel vorhanden.

8.6. Verkehrszähler

Ein städtischer Verkehrszähler ist bislang nicht vorgesehen.

9. Abbildungsverzeichnis

Abbildung 1 : Situation heute [Luftbild 2020; http://map.bern.ch/stadtplan/].....	5
Abbildung 2 : Situation mit Projekt [vgl. Plan-Nr. SEFT1-22-32-002-201]	6
Abbildung 3 : Ausschnitt Belastungsplan [4] MSP 2030/2040 (inkl. Morillongut).....	9
Abbildung 4 : Ausschnitt Belastungsplan [4] ASP 2030/2040 (inkl. Morillongut)	9
Abbildung 5 : ÖV-Linienführung und Haltestellenanordnung	10
Abbildung 6 : Betroffene Linien und Fahrwege im Bereich der LSA 3098-006.....	11
Abbildung 7: Phasenbilder.....	12

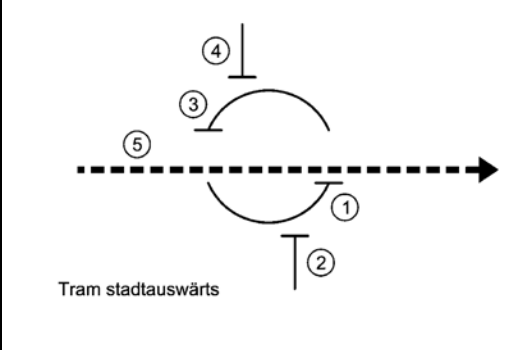
10. Tabellenverzeichnis

Tabelle 1: Signalgruppen.....	7
Tabelle 2: Verkehrsströme	7
Tabelle 3: Feindlichkeitsmatrix	8

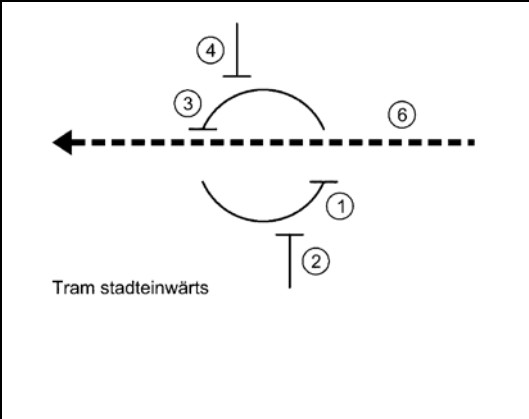
Anhang I – Ablauf ÖV-Eingriffe¹

Die Angaben zur Lage der Meldepunkte (Abstand zu Haltebalken), Zwangsabmeldung, Dauer der Fahrt- resp. Grünanzeige, allfällige Fahrzeit / Anmeldeverzögerung und weitere Parameter werden in den Technischen Unterlagen definiert.

Tram auf der Seftigenstrasse stadtauswärts Linie 9, Spur T5

	Voranmeldung	Anmeldung	Abmeldung	Bemerkungen
1 Tram Regelfall	keine	MP5.T01 (90m vor HB)	MP5.T60 (10m nach HB)	-
2 Tram Rückfallebene	keine	keine	keine	LSA bleibt im Wartestand Dunkel
3 Trammersatz (Bus) Regelfall	keine	keine	keine	Keine Anmeldung
4 Trammersatz (Bus) Rückfallebene	keine	keine	keine	-

Tram auf der Seftigenstrasse stadteinwärts Linie 9, Spur T6

	Voranmeldung	Anmeldung	Abmeldung	Bemerkungen
1 Tram Regelfall	keine	MP6.T01 (nach Abmeldung LSA 3098-027, ca. 90m vor HB)	MP6.T60 (10m nach HB)	-
2 Tram Rückfallebene	keine	keine	keine	LSA bleibt im Wartestand Dunkel
3 Trammersatz (Bus) Regelfall	keine	keine	keine	Keine Anmeldung
4 Trammersatz (Bus) Rückfallebene	keine	keine	keine	-

¹ Genaue Lage der Meldepunkte und Notwendigkeit Voranmeldung werden im Ausführungsprojekt bestimmt (fahr-dynamische Berechnung)

Bus auf der Seftigenstrasse stadtauswärts Linie 22

Keine Priorisierung (Bus fährt im Kreisverkehr ohne LSA-Beeinflussung).

Bus auf der Seftigenstrasse stadteinwärts Linie 22

Keine Priorisierung (Bus fährt im Kreisverkehr ohne LSA-Beeinflussung).