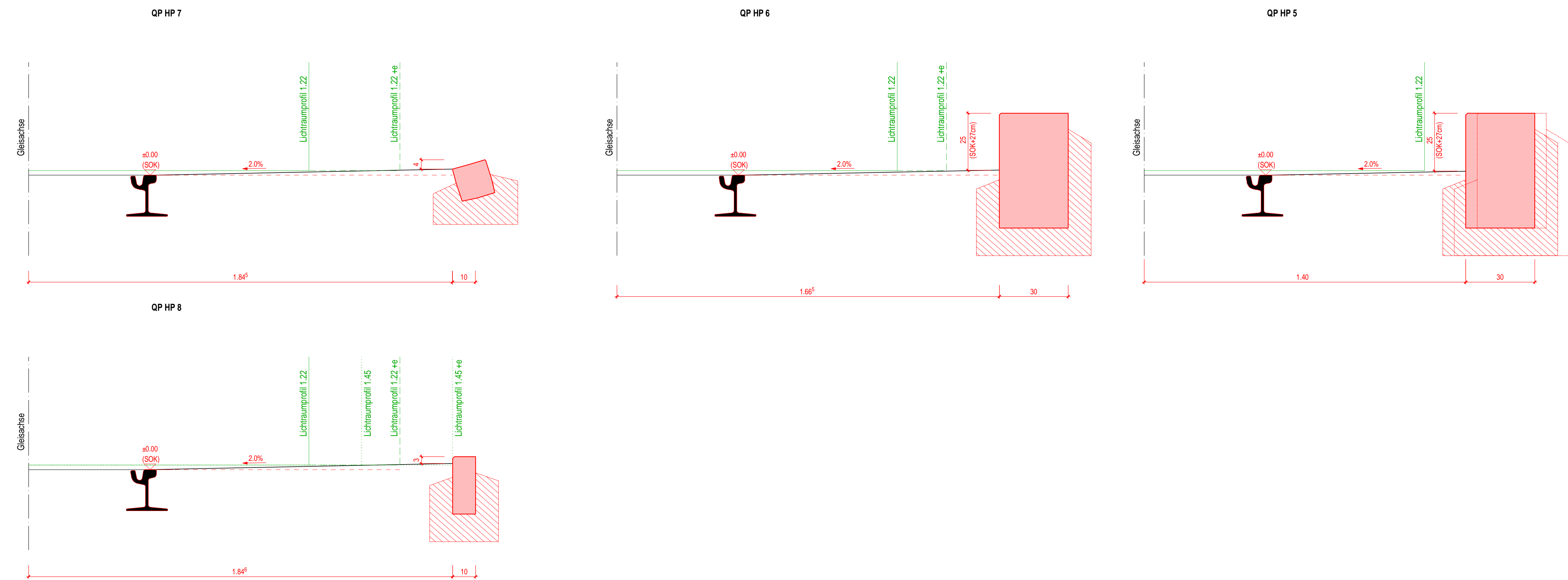
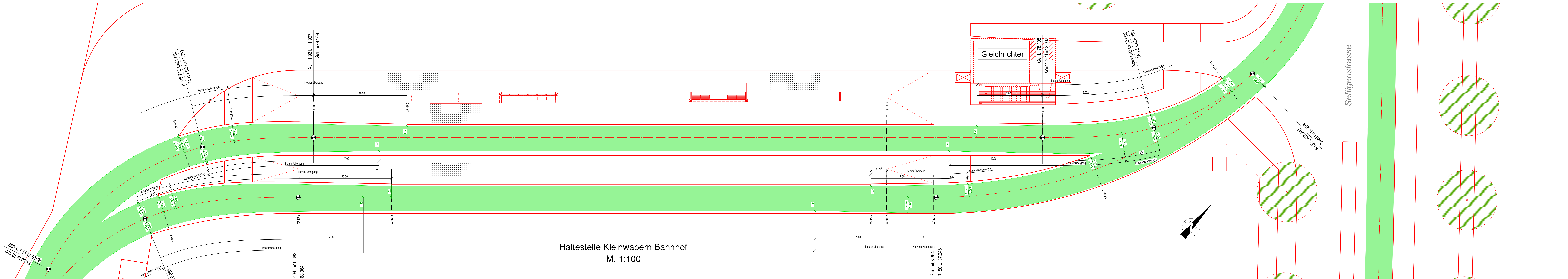
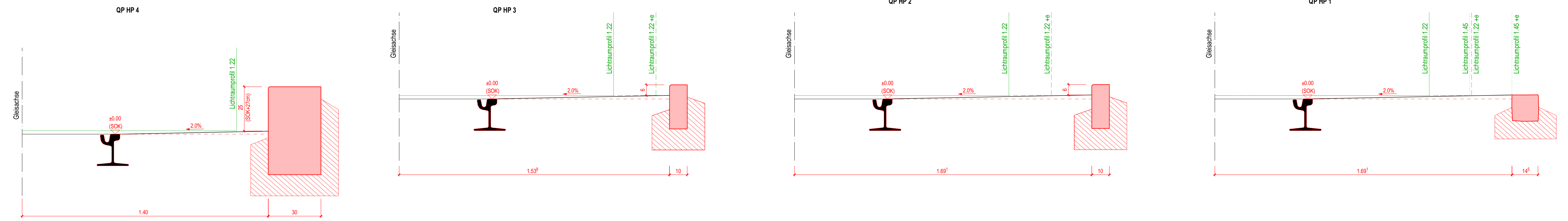


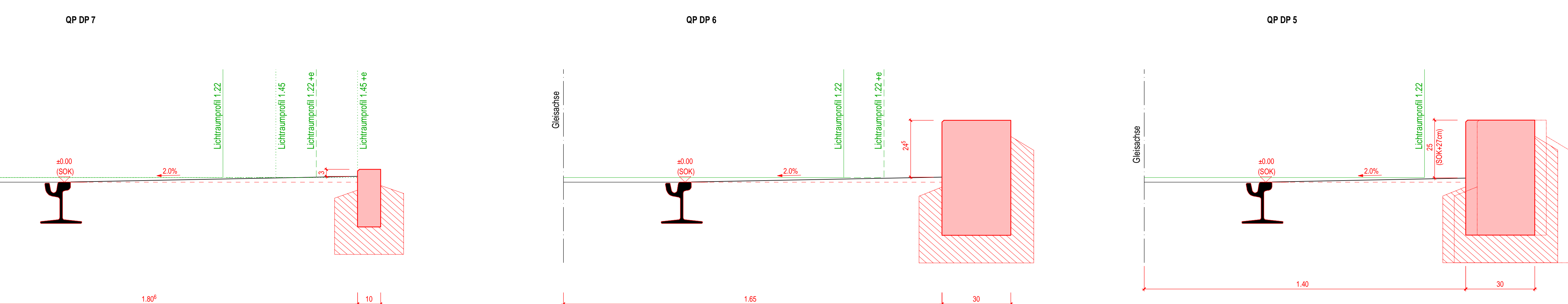
Querprofile 5-8 Haltestellenausfahrt M. 1:10 Hauptperron Kleinwabern Bahnhof



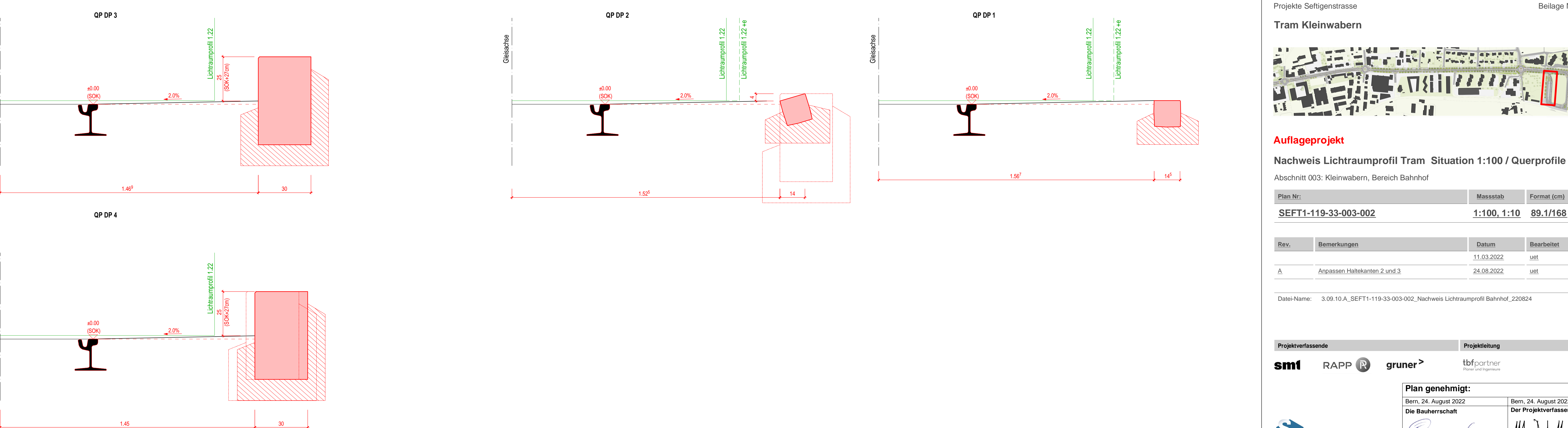
Querprofile 1-4 Halstelleneinfahrt M. 1:10 Hauptperron Kleinwabern Bahnhof



Querprofile 5-7 Halstellenausfahrt M. 1:10 Dienstperron Kleinwabern Bahnhof



Querprofile 1-4 Halstelleneinfahrt M. 1:10 Dienstperron Kleinwabern Bahnhof



Kanton Bern
Canton de Berne

BERNMOBIL

Genève
König

Projekte Seftigenstrasse
Tram Kleinwabern

Beilage Nr. 3.09.10.A

Auflageprojekt
Nachweis Lichttraumprofil Tram Situation 1:100 / Querprofile 1:10

Abschnitt 003: Kleinwabern, Bereich Bahnhof

Plan Nr:	SEFT1-119-33-003-002	Massstab	1:100, 1:10	Format (cm)	89.1/168
----------	----------------------	----------	-------------	-------------	----------

Rev.	Bemerkungen	Datum	Bearbeiter	Kontrolliert
11.03.2022		ust	uzt	uzt
24.08.2022	Anpassen Halteanlagen 2 und 3	ust	ust	uzt

Datei-Name: 3.09.10.A_SEFT1-119-33-003-002_Nachweis Lichttraumprofil Bahnhof_220324

Projektleitung: **smi** RAPP gruner

Projektmittel: **tb** **fourfour**

Plan genehmigt:
Bern, 24. August 2022
Der Bauherrschafft
Der Projektverfasser

Bern, 24. August 2022
Der Projektverfasser
M. J. M.

TRAM KLEINWABERN
SEFTIGENSTRASSE